

气体放电管: G30D12 系列

二极管型 $\Phi 30 \times T12$ mm



■ 特点

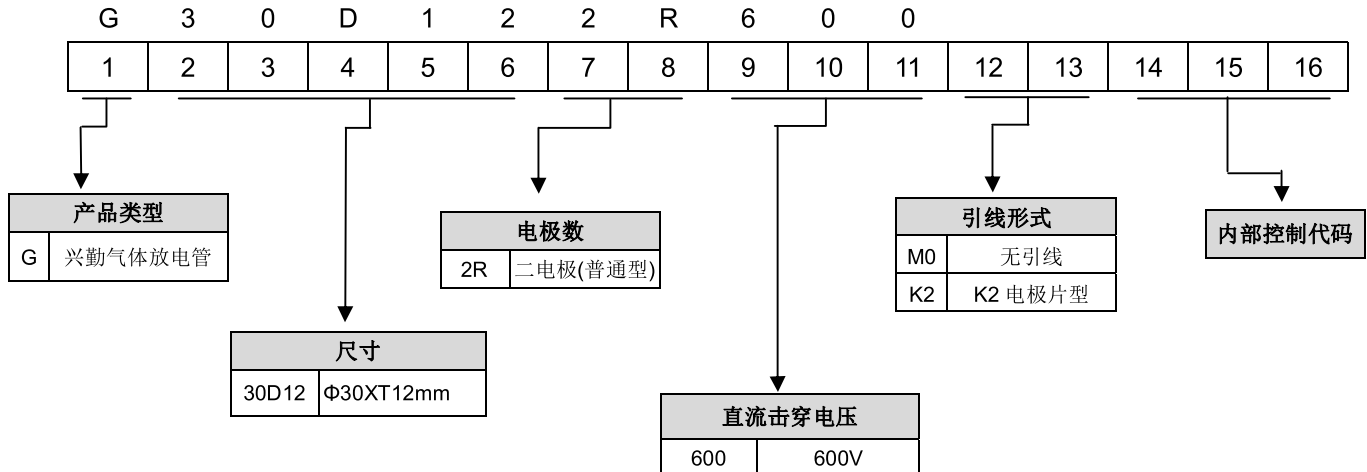
1. 满足RoHS与无卤要求
2. 陶瓷结合金属的坚固构造
3. 直流击穿电压:500~800 V
4. 续流(50/60Hz): 100A
5. 最大连续工作电压(50/60Hz):255V
6. 安规认证:UL / cUL
7. 工作温度范围: $-40^{\circ}\text{C} \sim +105^{\circ}\text{C}$
储存温度范围: $-40^{\circ}\text{C} \sim +115^{\circ}\text{C}$



■ 用途

1. 电源系统
2. 工业设备
3. 防雷模块

■ 编码规则



气体放电管: G30D12 系列

二极管型 $\Phi 30 \times T12 \text{ mm}$



■ 电气特性

型号	直流 击穿电 压	最大冲击 击穿电压 (10/350 μ s)	最大冲击 放电电流 (8/20 μ s)		脉冲放电电流 (10/350 μ s & 8/20 μ s)	最大电 容值	最大冲击 击穿电压	续流	最大连续 工作电压	最小绝 缘电阻	最大 反映 时间	安规 认证
	100V/S	(KA)	1 次	10 次		1MHz	1.2/50 μ s 6KV	50/60Hz	50/60Hz	(G Ω)	(ns)	UL14 49/ cUL
	(V)		(KA)	(KV)		(pf)	(V)	(A)	(V)			
G30D122R500□□	400-600	40	160	100	6	10	1300	100	255	1	100	√
G30D122R600□□	480-720						1400	100	255			√
G30D122R800□□	640-960						1500	100	255			√

备注1: 第一、二个□表示引线形式, M0=无引线型, K2=K2电极片型。

备注2: UL1449 4th 证书号: E314979。

备注3: 绝缘电阻测试条件:

直流击穿电压	直流测量电压
500-800V	250V

■ 尺寸

(单位: mm)

图 1 : M0 无引线型

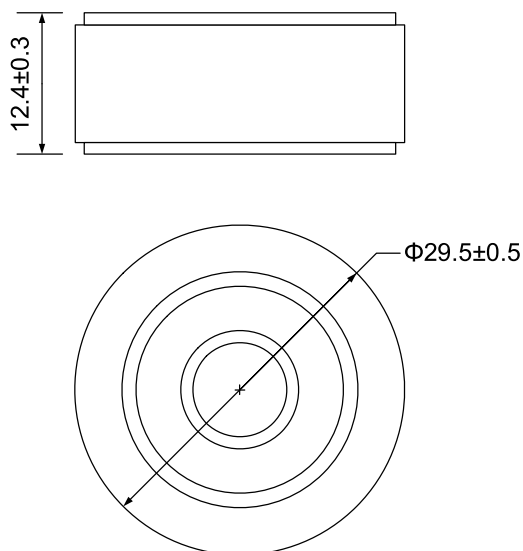
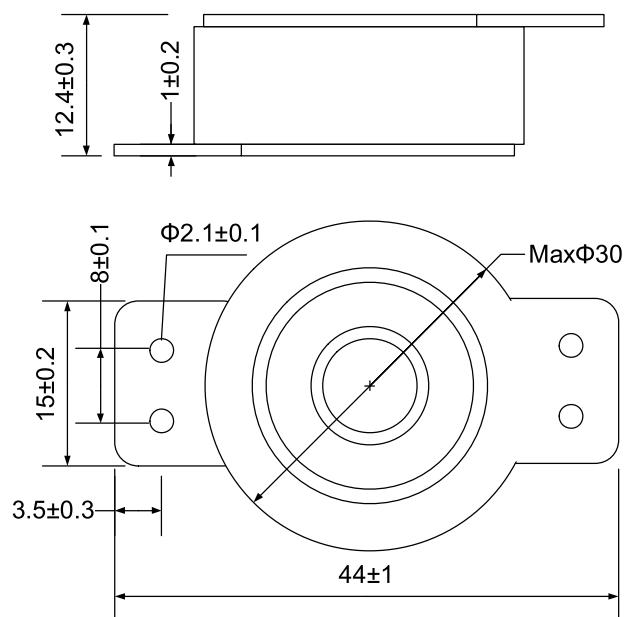


图 2 : K2 电极片型



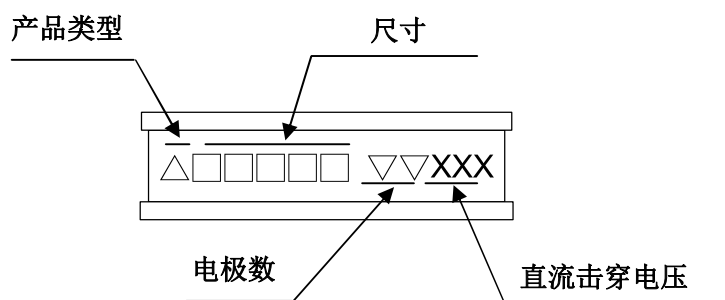
气体放电管: G30D12 系列

二极管型 $\Phi 30 \times T12$ mm



■ 标识

范例



■ 包装

- 散装

■ 仓库储存条件

- 储存条件:
 1. 存储温度: $-10^{\circ}\text{C} \sim +40^{\circ}\text{C}$
 2. 相对湿度: $\leq 75\% \text{RH}$
 3. 不要将本产品存放在有腐蚀性气体或是阳光直接照射的环境中
- 储存期限: 1 年