

氧化锌压敏电阻器：TVR-D 系列

浪涌保护用插件型(高能系列)



■ 特点

1. 符合RoHS
2. 可提供无卤规范系列产品
3. 本体尺寸：Φ7mm ~ Φ20mm
4. 宽工作电压范围：115 Vac ~ 680 Vac
5. 最大通流等级可达13KA
6. 最大能量等级可达720焦耳
7. 工作温度范围：-40°C ~ +105°C
储存温度范围：-40°C ~ +125°C
8. 安规认证：UL 1449 5th / cUL / TUV / VDE/ CQC



备注：产品型号后面打印一码 * 代表为 TVR-D 系列

■ 用途

1. 电源供应器
2. 家用电器
3. 工业设备
4. 通信设备
5. 智能控制型电表
6. 电力线智能通讯设备
7. 照明
8. 光伏系统

■ 编码规则

Φ7mm ~ Φ20mm

T	V	R	1	4	2	4	1	K	S						W																																																												
1	2	3	4	5	6	7	8	9	10	11	12	13	14	15	16																																																												
↓		↓		↓		↓		↓		↓		↓		↓																																																													
<table border="1"> <tr><th colspan="2">产品类型</th></tr> <tr><td>TVR</td><td>兴勤压敏电阻器 TVR 系列</td></tr> </table>		产品类型		TVR	兴勤压敏电阻器 TVR 系列	<table border="1"> <tr><th colspan="2">本体尺寸</th></tr> <tr><td>07</td><td>Φ7mm</td></tr> <tr><td>10</td><td>Φ10mm</td></tr> <tr><td>14</td><td>Φ14mm</td></tr> <tr><td>20</td><td>Φ20mm</td></tr> </table>		本体尺寸		07	Φ7mm	10	Φ10mm	14	Φ14mm	20	Φ20mm	<table border="1"> <tr><th colspan="2">压敏电压 (V_{1mA})</th></tr> <tr><td>180</td><td>18x10⁰V=18V</td></tr> <tr><td>241</td><td>24x10¹V=240V</td></tr> <tr><td>102</td><td>10x10²V=1000V</td></tr> </table>		压敏电压 (V _{1mA})		180	18x10 ⁰ V=18V	241	24x10 ¹ V=240V	102	10x10 ² V=1000V	<table border="1"> <tr><th colspan="2">压敏电压公差</th></tr> <tr><td>K</td><td>±10%</td></tr> </table>		压敏电压公差		K	±10%	<table border="1"> <tr><th colspan="2">外观</th></tr> <tr><td>S</td><td>直脚, 环氧树脂封装</td></tr> <tr><td>F</td><td>Y型引脚, 环氧树脂封装</td></tr> <tr><td>T</td><td>L型引脚, 环氧树脂封装</td></tr> </table>		外观		S	直脚, 环氧树脂封装	F	Y型引脚, 环氧树脂封装	T	L型引脚, 环氧树脂封装	<table border="1"> <tr><th colspan="2">包装</th></tr> <tr><td>AR</td><td>编带+卷轴 (孔距:12.7mm)</td></tr> <tr><td>ER</td><td>编带+卷轴 (孔距:15.0mm)</td></tr> <tr><td>AB</td><td>编带+盒装 (孔距:12.7mm)</td></tr> <tr><td>EB</td><td>编带+盒装 (孔距:15.0mm)</td></tr> <tr><td>C</td><td>散装+切脚 (后面跟随两个引脚长度代码)</td></tr> <tr><td>空白</td><td>散装</td></tr> </table>		包装		AR	编带+卷轴 (孔距:12.7mm)	ER	编带+卷轴 (孔距:15.0mm)	AB	编带+盒装 (孔距:12.7mm)	EB	编带+盒装 (孔距:15.0mm)	C	散装+切脚 (后面跟随两个引脚长度代码)	空白	散装	<table border="1"> <tr><th colspan="2">内部控制代码</th></tr> <tr><td colspan="2">01~ZZ</td></tr> </table>		内部控制代码		01~ZZ		<table border="1"> <tr><th colspan="2">可选后缀</th></tr> <tr><td>D</td><td>高能系列</td></tr> <tr><td>W</td><td>高能系列 满足 RoHS 要求</td></tr> <tr><td>K</td><td>高能系列 满足 RoHS 和无卤要求</td></tr> </table>		可选后缀		D	高能系列	W	高能系列 满足 RoHS 要求	K	高能系列 满足 RoHS 和无卤要求
产品类型																																																																											
TVR	兴勤压敏电阻器 TVR 系列																																																																										
本体尺寸																																																																											
07	Φ7mm																																																																										
10	Φ10mm																																																																										
14	Φ14mm																																																																										
20	Φ20mm																																																																										
压敏电压 (V _{1mA})																																																																											
180	18x10 ⁰ V=18V																																																																										
241	24x10 ¹ V=240V																																																																										
102	10x10 ² V=1000V																																																																										
压敏电压公差																																																																											
K	±10%																																																																										
外观																																																																											
S	直脚, 环氧树脂封装																																																																										
F	Y型引脚, 环氧树脂封装																																																																										
T	L型引脚, 环氧树脂封装																																																																										
包装																																																																											
AR	编带+卷轴 (孔距:12.7mm)																																																																										
ER	编带+卷轴 (孔距:15.0mm)																																																																										
AB	编带+盒装 (孔距:12.7mm)																																																																										
EB	编带+盒装 (孔距:15.0mm)																																																																										
C	散装+切脚 (后面跟随两个引脚长度代码)																																																																										
空白	散装																																																																										
内部控制代码																																																																											
01~ZZ																																																																											
可选后缀																																																																											
D	高能系列																																																																										
W	高能系列 满足 RoHS 要求																																																																										
K	高能系列 满足 RoHS 和无卤要求																																																																										

备注：包装及内部控制代码未使用时，第11码为可选后缀。

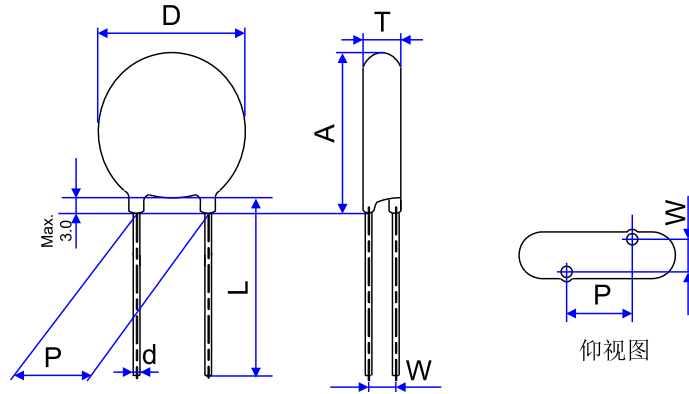
氧化锌压敏电阻器：TVR-D 系列

浪涌保护用插件型(高能系列)



■ 结构与尺寸

■ S 型 (直脚)



(单位：mm)

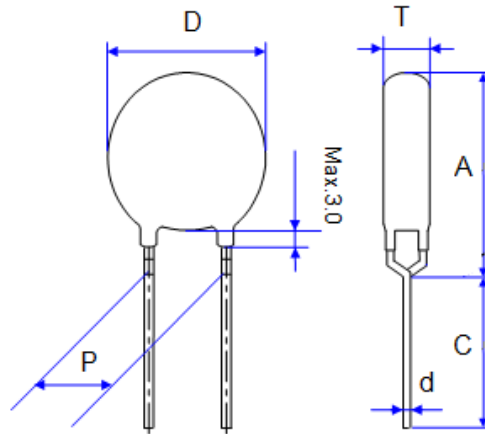
系列	D	L _{min.}	d	P	A _{max.}	T _{max.}	W
TVR07-D	7.5~9.5	26.5	0.6±0.02	5.0±0.5 (TVR07181-561-D 适用) 5.0±1.0 (TVR07621-821-D 适用)	12.5	请见 电气特性表	
TVR10-D	12.0~14.0	26.5	0.8±0.02	7.5±0.5 (TVR10181-561-D 适用) 7.5±1.0 (TVR10621-182-D 适用)	17.5		
TVR14-D	16.0~18.5	26.5	0.8±0.02	7.5±0.5 (TVR14181-561-D 适用) 7.5±1.0 (TVR14621-112-D 适用)	21.5		
TVR20-D	22~24.5	22.5	1.0±0.02	10±1	28.5		

氧化锌压敏电阻器：TVR-D 系列

浪涌保护用插件型(高能系列)



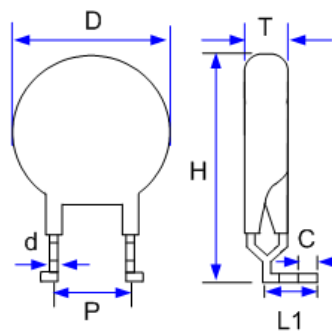
■ F 型 (Y型引脚)



(单位：mm)

系列	D	C _{min.}	d	P	A _{max.}	T _{max.}	W
TVR07-D	7.5~9.5	20	0.6±0.02	5.0±0.5 (TVR07181-561-D 适用) 5.0±1.0 (TVR07621-821-D 适用)	12.5	请见 电气特性表	
TVR10-D	12.0~14.0	20	0.8±0.02	7.5±0.5 (TVR10181-561-D 适用) 7.5±1.0 (TVR10621-112-D 适用)	18.0		
TVR14-D	16.0~18.5	20	0.8±0.02	7.5±0.5 (TVR14181-561-D 适用) 7.5±1.0 (TVR14621-112-D 适用)	22.0		
TVR20-D	22~24.5	20	1.0±0.02	10±1	29.0		

■ T 型 (L型引脚)



(单位：mm)

系列	D	C	d	P	H _{max.}	L ₁	T _{max.}
TVR10-D	12.0~14.0	3.8±0.8	0.8±0.02	7.5±1	22.0	7.0±1	请见电气特性表
TVR14-D	16.0~18.5		0.8±0.02	7.5±1	26.5	7.0±1	
TVR20-D	22.0~24.5		1.0±0.02	10±1	33.0	9.0±1	

氧化锌压敏电阻器：TVR-D 系列

浪涌保护用插件型(高能系列)



■ 电气特性

07-D系列

安规型号	料号	压敏电压 (@ 1mA DC)			最大连续工作电压		最大限制电压 (8/20 μ s)		最大冲击电流 (8/20 μ s)	额定功率	最大能量 (10/1000 μ s)	产品尺寸		
		V _{1mA}	V _{AC(rms)}	V _{DC}	V _P	I _P	I _{max}	P	W _{max}	T _{min}	T _{max}	W ± 1.0		
		(V)	(V)	(V)	(V)	(A)	(A)	(W)	(J)	(mm)				
TVR07181-D	TVR07181KSW	180 (162~198)	115	150	300	10	1800	0.25	19	2.0	3.9	1.4		
TVR07201-D	TVR07201KSW	200 (180~220)	130	170	340	10	1800	0.25	21	2.1	4.0	1.5		
TVR07221-D	TVR07221KSW	220 (198~242)	140	180	360	10	1800	0.25	23	2.1	4.0	1.5		
TVR07241-D	TVR07241KSW	240 (216~264)	150	200	395	10	1800	0.25	25	2.3	4.2	1.6		
TVR07271-D	TVR07271KSW	270 (243~297)	175	225	455	10	1800	0.25	28	2.4	4.4	1.7		
TVR07301-D	TVR07301KSW	300 (270~330)	195	250	500	10	1800	0.25	32	2.7	4.4	1.9		
TVR07331-D	TVR07331KSW	330 (297~363)	215	275	550	10	1800	0.25	34	2.8	4.5	2.0		
TVR07361-D	TVR07361KSW	360 (324~396)	230	300	595	10	1800	0.25	37	2.9	4.6	2.1		
TVR07391-D	TVR07391KSW	390 (351~429)	250	320	650	10	1800	0.25	40	3.1	4.8	2.3		
TVR07431-D	TVR07431KSW	430 (387~473)	275	350	710	10	1800	0.25	46	3.0	5.1	2.3		
TVR07471-D	TVR07471KSW	470 (423~517)	300	385	775	10	1800	0.25	49	3.2	5.2	2.4		
TVR07511-D	TVR07511KSW	510 (459~561)	320	410	845	10	1800	0.25	54	3.4	5.4	2.6		
TVR07561-D	TVR07561KSW	560 (504~616)	350	450	930	10	1800	0.25	55	3.6	5.5	2.8		
TVR07621-D	TVR07621KSW	620 (558~682)	395	510	1020	10	1800	0.25	59	3.9	5.9	3.0		
TVR07681-D	TVR07681KSW	680 (612~748)	420	560	1120	10	1800	0.25	62	4.1	6.2	3.2		
TVR07751-D	TVR07751KSW	750 (675~825)	465	615	1235	10	1800	0.25	66	4.4	6.4	3.5		
TVR07821-D	TVR07821KSW	820 (738~902)	510	670	1355	10	1800	0.25	71	4.5	6.4	3.2		

氧化锌压敏电阻器：TVR-D 系列

浪涌保护用插件型(高能系列)



10-D系列

安规型号	料号	压敏电压 (@ 1mA DC)			最大连续工作电压		最大限制电压 (8/20 μ s)		最大冲击电流 (8/20 μ s)	额定功率	最大能量 (10/1000 μ s)	产品尺寸		
		V _{1mA}	V _{AC(rms)}	V _{DC}	V _P	I _P	I _{max}	P	W _{max}	T _{min}	T _{max}	W _{±1.0}		
		(V)	(V)	(V)	(V)	(A)	(A)	(W)	(J)	(mm)				
TVR10181-D	TVR10181KSW	180 (162~198)	115	150	300	25	4000	0.4	47	2.4	4.3	1.6		
TVR10201-D	TVR10201KSW	200 (180~220)	130	170	340	25	4000	0.4	52	2.5	4.4	1.7		
TVR10221-D	TVR10221KSW	220 (198~242)	140	180	360	25	4000	0.4	58	2.5	4.4	1.7		
TVR10241-D	TVR10241KSW	240 (216~264)	150	200	395	25	4000	0.4	64	2.7	4.6	1.8		
TVR10271-D	TVR10271KSW	270 (243~297)	175	225	455	25	4000	0.4	67	2.8	4.8	1.9		
TVR10301-D	TVR10301KSW	300 (270~330)	195	250	500	25	4000	0.4	70	3.1	4.8	2.1		
TVR10331-D	TVR10331KSW	330 (297~363)	215	275	550	25	4000	0.4	72	3.2	4.9	2.2		
TVR10361-D	TVR10361KSW	360 (324~396)	230	300	595	25	4000	0.4	76	3.3	5.0	2.3		
TVR10391-D	TVR10391KSW	390 (351~429)	250	320	650	25	4000	0.4	82	3.5	5.2	2.5		
TVR10431-D	TVR10431KSW	430 (387~473)	275	350	710	25	4000	0.4	93	3.4	5.5	2.5		
TVR10471-D	TVR10471KSW	470 (423~517)	300	385	775	25	4000	0.4	99	3.6	5.6	2.6		
TVR10511-D	TVR10511KSW	510 (459~561)	320	410	845	25	4000	0.4	107	3.8	5.8	2.8		
TVR10561-D	TVR10561KSW	560 (504~616)	350	450	930	25	4000	0.4	113	4.0	5.9	3.0		
TVR10621-D	TVR10621KSW	620 (558~682)	395	510	1020	25	4000	0.4	125	4.3	6.3	3.2		
TVR10681-D	TVR10681KSW	680 (612~748)	420	560	1120	25	4000	0.4	128	4.9	6.6	3.4		
TVR10751-D	TVR10751KSW	750 (675~825)	465	615	1235	25	4000	0.4	134	4.9	6.8	3.7		
TVR10821-D	TVR10821KSW	820 (738~902)	510	670	1355	25	4000	0.4	146	4.9	6.8	3.4		
TVR10911-D	TVR10911KSW	910 (819~1001)	550	745	1500	25	4000	0.4	152	5.3	7.2	3.7		
TVR10102-D	TVR10102KSW	1000(900~1100)	625	825	1650	25	4000	0.4	170	5.5	7.5	4.0		
TVR10112-D	TVR10112KSW	1100(990~1210)	680	895	1815	25	4000	0.4	180	5.7	8.0	4.3		

氧化锌压敏电阻器：TVR-D 系列

浪涌保护用插件型(高能系列)



14-D系列

安规型号	料号	压敏电压 (@ 1mA DC)			最大连续工作电压		最大限制电压 (8/20μs)		最大冲击电流 (8/20μs)	额定功率	最大能量 (10/1000μs)	产品尺寸		
		V _{1mA}	V _{AC(rms)}	V _{DC}	V _P	I _P	I _{max}	P	W _{max}	T _{min}	T _{max}	W _{±1.0}		
		(V)	(V)	(V)	(V)	(A)	(A)	(W)	(J)	(mm)				
TVR14181-D	TVR14181KSW	180 (162~198)	115	150	300	50	8000	0.6	60	2.4	4.3	1.6		
TVR14201-D	TVR14201KSW	200 (180~220)	130	170	340	50	8000	0.6	82	2.5	4.4	1.7		
TVR14221-D	TVR14221KSW	220 (198~242)	140	180	360	50	8000	0.6	90	2.5	4.4	1.7		
TVR14241-D	TVR14241KSW	240 (216~264)	150	200	395	50	8000	0.6	98	2.7	4.6	1.8		
TVR14271-D	TVR14271KSW	270 (243~297)	175	225	455	50	8000	0.6	116	2.8	4.8	1.9		
TVR14301-D	TVR14301KSW	300 (270~330)	195	250	500	50	8000	0.6	128	3.1	4.8	2.1		
TVR14331-D	TVR14331KSW	330 (297~363)	215	275	550	50	8000	0.6	140	3.2	4.9	2.2		
TVR14361-D	TVR14361KSW	360 (324~396)	230	300	595	50	8000	0.6	158	3.3	5.0	2.3		
TVR14391-D	TVR14391KSW	390 (351~429)	250	320	650	50	8000	0.6	170	3.5	5.2	2.5		
TVR14431-D	TVR14431KSW	430 (387~473)	275	350	710	50	8000	0.6	185	3.4	5.5	2.5		
TVR14471-D	TVR14471KSW	470 (423~517)	300	385	775	50	8000	0.6	205	3.6	5.6	2.6		
TVR14511-D	TVR14511KSW	510 (459~561)	320	410	845	50	8000	0.6	220	3.8	5.8	2.8		
TVR14561-D	TVR14561KSW	560 (504~616)	350	450	930	50	8000	0.6	240	4.0	5.9	3.0		
TVR14621-D	TVR14621KSW	620 (558~682)	395	510	1020	50	8000	0.6	250	4.3	6.3	3.2		
TVR14681-D	TVR14681KSW	680 (612~748)	420	560	1120	50	8000	0.6	260	4.5	6.6	3.4		
TVR14751-D	TVR14751KSW	750 (675~825)	465	615	1235	50	8000	0.6	270	4.8	6.8	3.7		
TVR14821-D	TVR14821KSW	820 (738~902)	510	670	1355	50	8000	0.6	280	4.9	6.8	3.4		
TVR14911-D	TVR14911KSW	910 (819~1001)	550	745	1500	50	8000	0.6	295	5.3	7.2	3.7		
TVR14102-D	TVR14102KSW	1000(900~1100)	625	825	1650	50	8000	0.6	335	5.7	7.5	4.0		
TVR14112-D	TVR14112KSW	1100(990~1210)	680	895	1815	50	8000	0.6	360	5.8	8.0	4.3		

氧化锌压敏电阻器：TVR-D 系列

浪涌保护用插件型(高能系列)



20-D系列





安规型号	料号	压敏电压 (@ 1mA DC)	最大连续 工作电压		最大限制电压 (8/20 μ s)		最大 冲击电流 (8/20 μ s)	额定 功率	最大能量 (10/1000 μ s)	产品尺寸		
		V _{1mA}	V _{AC(rms)}	V _{DC}	V _P	I _P	I _{max}	P	W _{max}	T _{min}	T _{max}	W \pm 1.0
		(V)	(V)	(V)	(V)	(A)	(A)	(W)	(J)	(mm)		
TVR20181-D	TVR20181KSW	180 (162~198)	115	150	300	100	13000	1.0	152	2.8	4.7	1.8
TVR20201-D	TVR20201KSW	200 (180~220)	130	170	340	100	13000	1.0	175	2.9	4.8	1.9
TVR20221-D	TVR20221KSW	220 (198~242)	140	180	360	100	13000	1.0	185	2.9	4.8	1.9
TVR20241-D	TVR20241KSW	240 (216~264)	150	200	395	100	13000	1.0	198	3.1	5.0	2.0
TVR20271-D	TVR20271KSW	270 (243~297)	175	225	455	100	13000	1.0	220	3.2	5.2	2.1
TVR20301-D	TVR20301KSW	300 (270~330)	195	250	500	100	13000	1.0	245	3.5	5.2	2.3
TVR20331-D	TVR20331KSW	330 (297~363)	215	275	550	100	13000	1.0	268	3.6	5.3	2.4
TVR20361-D	TVR20361KSW	360 (324~396)	230	300	595	100	13000	1.0	315	3.7	5.4	2.5
TVR20391-D	TVR20391KSW	390 (351~429)	250	320	650	100	13000	1.0	350	3.9	5.6	2.7
TVR20431-D	TVR20431KSW	430 (387~473)	275	350	710	100	13000	1.0	380	3.8	5.9	2.7
TVR20471-D	TVR20471KSW	470 (423~517)	300	385	775	100	13000	1.0	405	4.0	6.0	2.8
TVR20511-D	TVR20511KSW	510 (459~561)	320	410	845	100	13000	1.0	445	4.2	6.2	3.0
TVR20561-D	TVR20561KSW	560 (504~616)	350	450	930	100	13000	1.0	475	4.4	6.3	3.2
TVR20621-D	TVR20621KSW	620 (558~682)	395	510	1020	100	13000	1.0	490	4.7	6.7	3.4
TVR20681-D	TVR20681KSW	680 (612~748)	420	560	1120	100	13000	1.0	500	4.9	7.0	3.6
TVR20751-D	TVR20751KSW	750 (675~825)	465	615	1235	100	13000	1.0	525	5.2	7.2	3.9
TVR20821-D	TVR20821KSW	820 (738~902)	510	670	1355	100	13000	1.0	545	5.3	7.2	3.6
TVR20911-D	TVR20911KSW	910 (819~1001)	550	745	1500	100	13000	1.0	595	5.7	7.6	3.9
TVR20102-D	TVR20102KSW	1000(900~1100)	625	825	1650	100	13000	1.0	650	6.1	7.9	4.2
TVR20112-D	TVR20112KSW	1100(990~1210)	680	895	1815	100	13000	1.0	720	6.2	8.4	4.5

氧化锌压敏电阻器：TVR-D 系列

浪涌保护用插件型(高能系列)



■ 安规认证

安规认证型号	认证机构			
				
	UL1449 5 th & cUL	IEC 61051-1 IEC 61051-2 IEC 61051-2-2	IEC 61051-1 IEC 61051-2 IEC 61051-2-2	GB/T10193-1997 GB/T10194-1997
E314979	J50411760	40021243	CQC10001041751 CQC10001041750	
TVR07181-D	√	√	√	√
TVR07201-D	√	√	√	√
TVR07221-D	√	√	√	√
TVR07241-D	√	√	√	√
TVR07271-D	√	√	√	√
TVR07301-D	√	√	√	√
TVR07331-D	√	√	√	√
TVR07361-D	√	√	√	√
TVR07391-D	√	√	√	√
TVR07431-D	√	√	√	√
TVR07471-D	√	√	√	√
TVR07511-D	√	√	√	√
TVR07561-D	√	√	√	√
TVR07621-D	√	√	√	√
TVR07681-D	√	√	√	√
TVR07751-D	√	√	√	√
TVR07821-D	√	√	√	√

氧化锌压敏电阻器：TVR-D 系列

浪涌保护用插件型(高能系列)



安规认证型号	认证机构						
	UL1449 5 th & cUL	EN/IEC 61051-1, IEC 61051-2, IEC 61051-2-2	IEC 62368-1 Annex G.8.1	EN/IEC 61051-1, IEC 61051-2, IEC 61051-2-2	IEC 62368-1 Annex G.8.1	GB/T10193-1997 GB/T10194-1997	GB8898-2011 GB4943.1-2011
E314979	J50411760		40021243		现行证书号: CQC10001041751 CQC10001041750 新证书号: (见备注) CQC18001199808 CQC18001198323		
TVR10181-D	√	√		√	√	√	
TVR10201-D	√	√	√	√	√	√	√
TVR10221-D	√	√	√	√	√	√	√
TVR10241-D	√	√	√	√	√	√	√
TVR10271-D	√	√	√	√	√	√	√
TVR10301-D	√	√	√	√	√	√	√
TVR10331-D	√	√	√	√	√	√	√
TVR10361-D	√	√	√	√	√	√	√
TVR10391-D	√	√	√	√	√	√	√
TVR10431-D	√	√	√	√	√	√	√
TVR10471-D	√	√	√	√	√	√	√
TVR10511-D	√	√	√	√	√	√	√
TVR10561-D	√	√	√	√	√	√	√
TVR10621-D	√	√	√	√	√	√	√
TVR10681-D	√	√	√	√	√	√	√
TVR10751-D	√	√	√	√	√	√	√
TVR10821-D	√	√	√	√	√	√	√
TVR10911-D	√	√	√	√	√	√	√
TVR10102-D	√	√	√	√	√	√	√
TVR10112-D	√	√	√	√	√	√	√

备注:

1. CQC现行证书号只会保留至2019/12/31, 于2020/1/1开始只有保留新证书号, 请使用新证书号做为案件的申请

氧化锌压敏电阻器：TVR-D 系列

浪涌保护用插件型(高能系列)



安规认证型号	认证机构						
	UL1449 5 th & cUL	EN/IEC 61051-1, IEC 61051-2, IEC 61051-2-2	IEC 62368-1 Annex G.8.1	EN/IEC 61051-1, IEC 61051-2, IEC 61051-2-2	IEC 62368-1 Annex G.8.1	GB/T10193-1997 GB/T10194-1997	GB8898-2011 GB4943.1-2011
E314979	J50411760		40021243		现行证书号: CQC10001041751 CQC10001041750 新证书号: (见备注) CQC18001199809 CQC18001199002		
TVR14181-D	√	√		√	√	√	
TVR14201-D	√	√	√	√	√	√	√
TVR14221-D	√	√	√	√	√	√	√
TVR14241-D	√	√	√	√	√	√	√
TVR14271-D	√	√	√	√	√	√	√
TVR14301-D	√	√	√	√	√	√	√
TVR14331-D	√	√	√	√	√	√	√
TVR14361-D	√	√	√	√	√	√	√
TVR14391-D	√	√	√	√	√	√	√
TVR14431-D	√	√	√	√	√	√	√
TVR14471-D	√	√	√	√	√	√	√
TVR14511-D	√	√	√	√	√	√	√
TVR14561-D	√	√	√	√	√	√	√
TVR14621-D	√	√	√	√	√	√	√
TVR14681-D	√	√	√	√	√	√	√
TVR14751-D	√	√	√	√	√	√	√
TVR14821-D	√	√	√	√	√	√	√
TVR14911-D	√	√	√	√	√	√	√
TVR14102-D	√	√	√	√	√	√	√
TVR14112-D	√	√	√	√	√	√	√

备注:

1. CQC现行证书号只会保留至2019/12/31, 于2020/1/1开始只有保留新证书号, 请使用新证书号做为案件的申请

氧化锌压敏电阻器：TVR-D 系列

浪涌保护用插件型(高能系列)



安规认证型号	认证机构						
	UL1449 5 th & cUL	EN/IEC 61051-1, IEC 61051-2, IEC 61051-2-2	IEC 62368-1 Annex G.8.1	EN/IEC 61051-1, IEC 61051-2, IEC 61051-2-2	IEC 62368-1 Annex G.8.1	GB/T10193-1997 GB/T10194-1997	GB8898-2011 GB4943.1-2011
E314979	J50411760		40021243		现行证书号: CQC10001041751 CQC10001041750 新证书号:(见备注) CQC18001199810 CQC18001199791		
TVR20181-D	√	√		√	√	√	
TVR20201-D	√	√	√	√	√	√	√
TVR20221-D	√	√	√	√	√	√	√
TVR20241-D	√	√	√	√	√	√	√
TVR20271-D	√	√	√	√	√	√	√
TVR20301-D	√	√	√	√	√	√	√
TVR20331-D	√	√	√	√	√	√	√
TVR20361-D	√	√	√	√	√	√	√
TVR20391-D	√	√	√	√	√	√	√
TVR20431-D	√	√	√	√	√	√	√
TVR20471-D	√	√	√	√	√	√	√
TVR20511-D	√	√	√	√	√	√	√
TVR20561-D	√	√	√	√	√	√	√
TVR20621-D	√	√	√	√	√	√	√
TVR20681-D	√	√	√	√	√	√	√
TVR20751-D	√	√	√	√	√	√	√
TVR20821-D	√	√	√	√	√	√	√
TVR20911-D	√	√	√	√	√	√	√
TVR20102-D	√	√	√	√	√	√	√
TVR20112-D	√	√	√	√	√	√	√

备注:

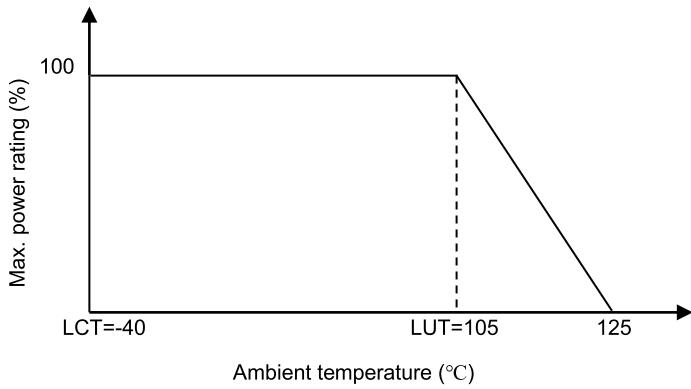
1. CQC现行证书号只会保留至2019/12/31, 于2020/1/1开始只有保留新证书号, 请使用新证书号做为案件的申请

氧化锌压敏电阻器：TVR-D 系列

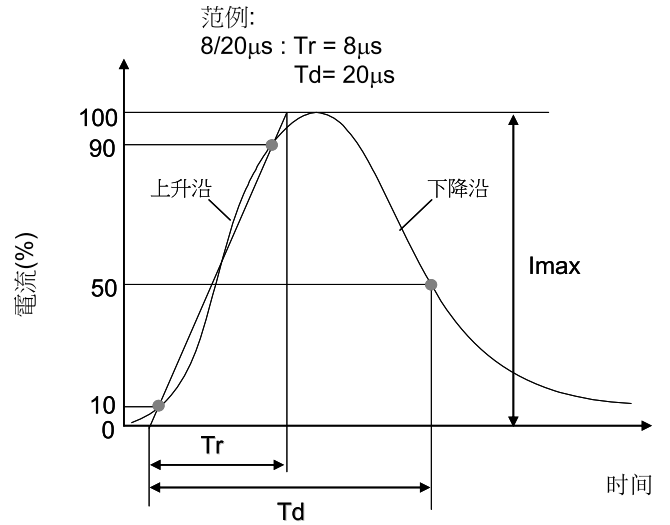
浪涌保护用插件型(高能系列)



功率减额曲线

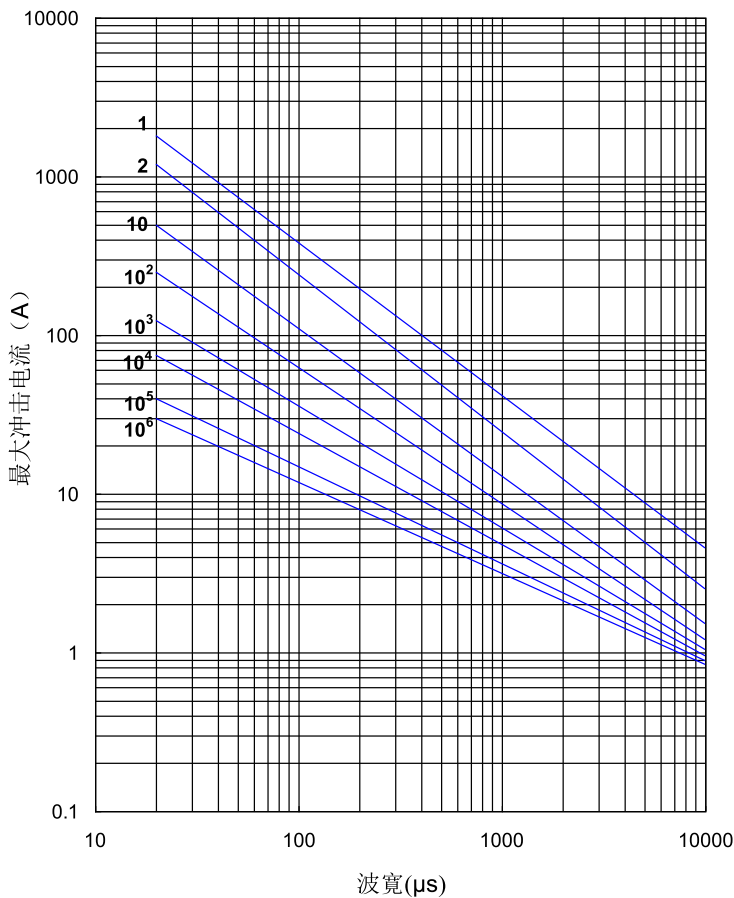


冲击电流标准波形

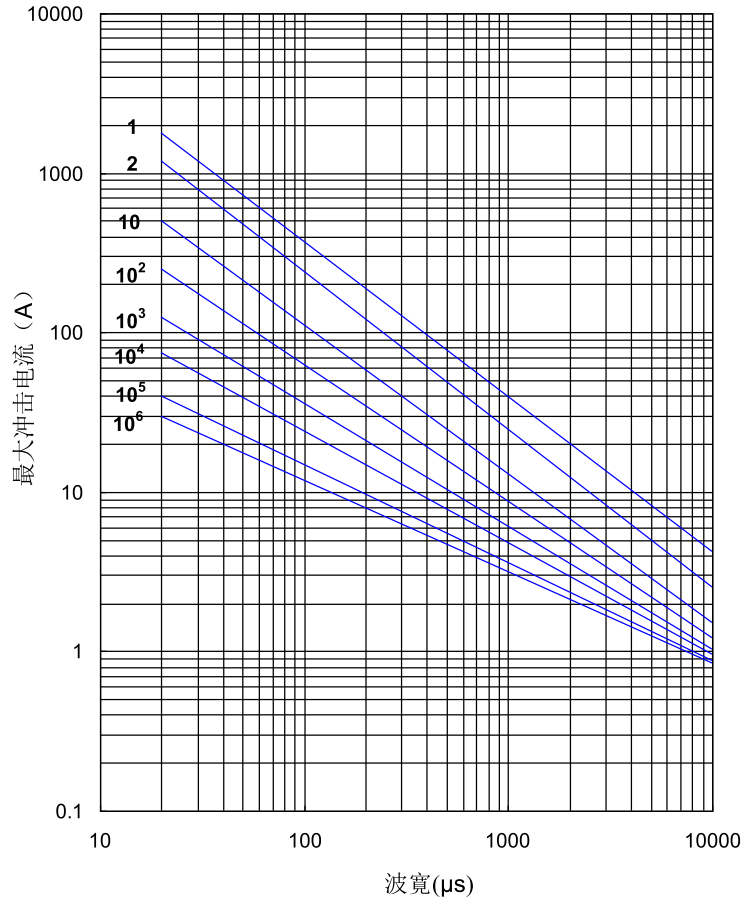


最大冲击电流减额曲线

TVR07181-D to TVR07471-D



TVR07511-D to TVR07821-D

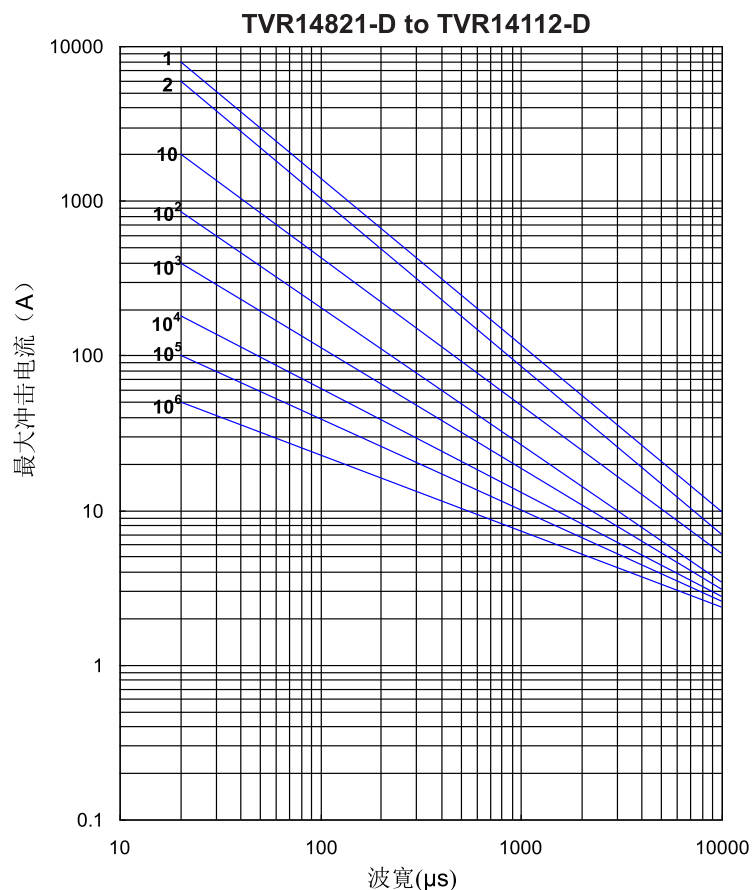
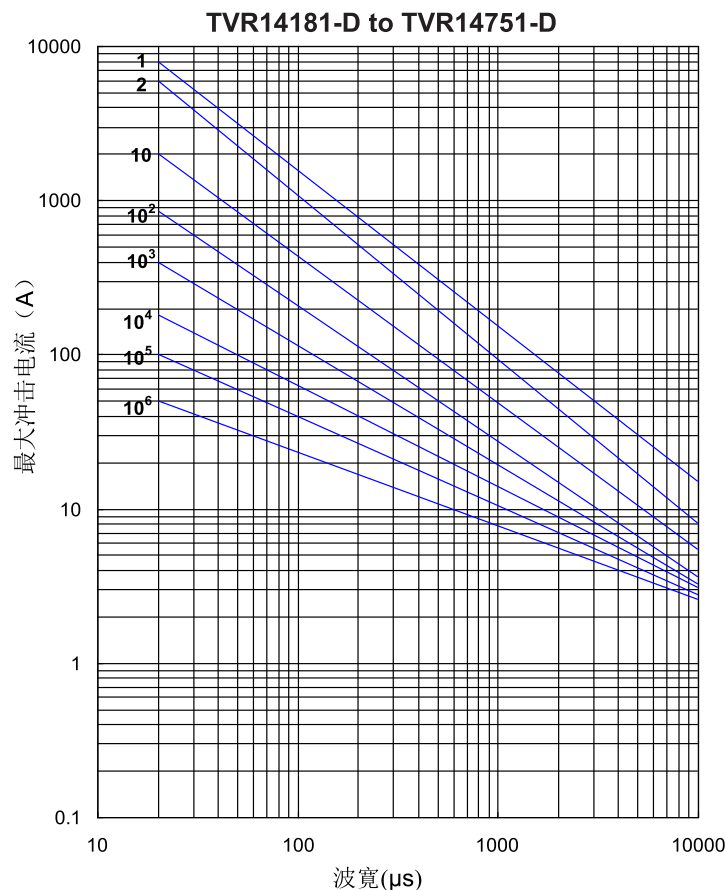
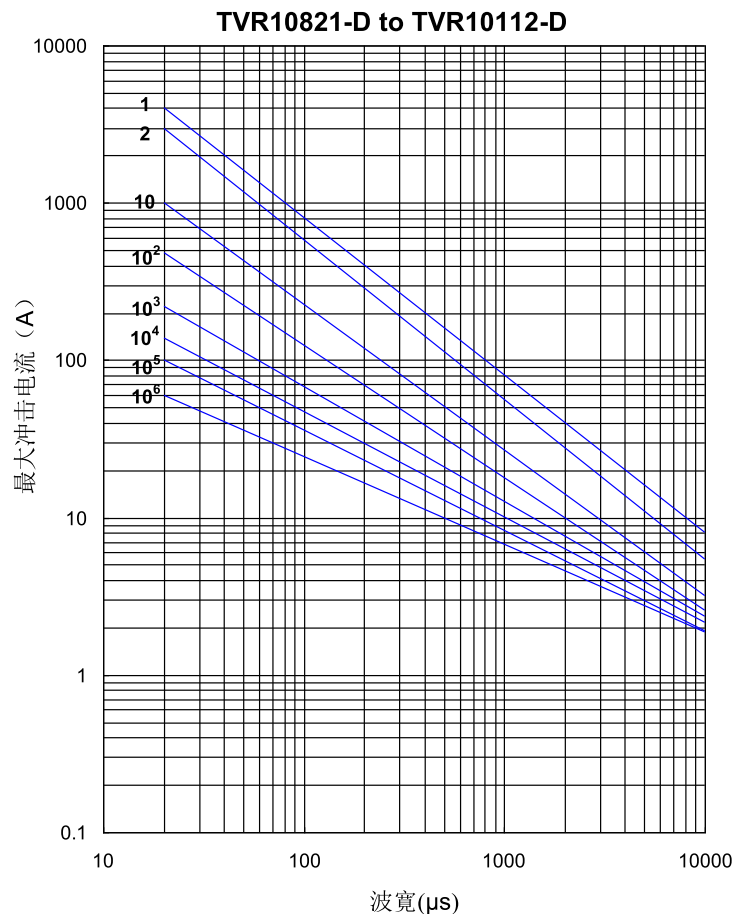
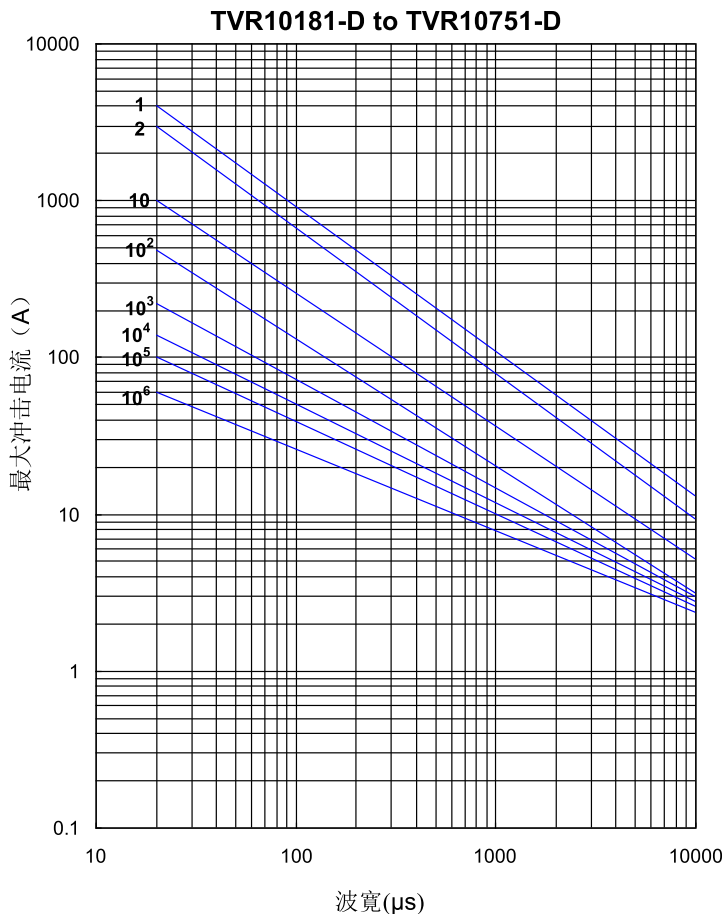


氧化锌压敏电阻器：TVR-D 系列

浪涌保护用插件型(高能系列)



最大冲击电流减额曲线

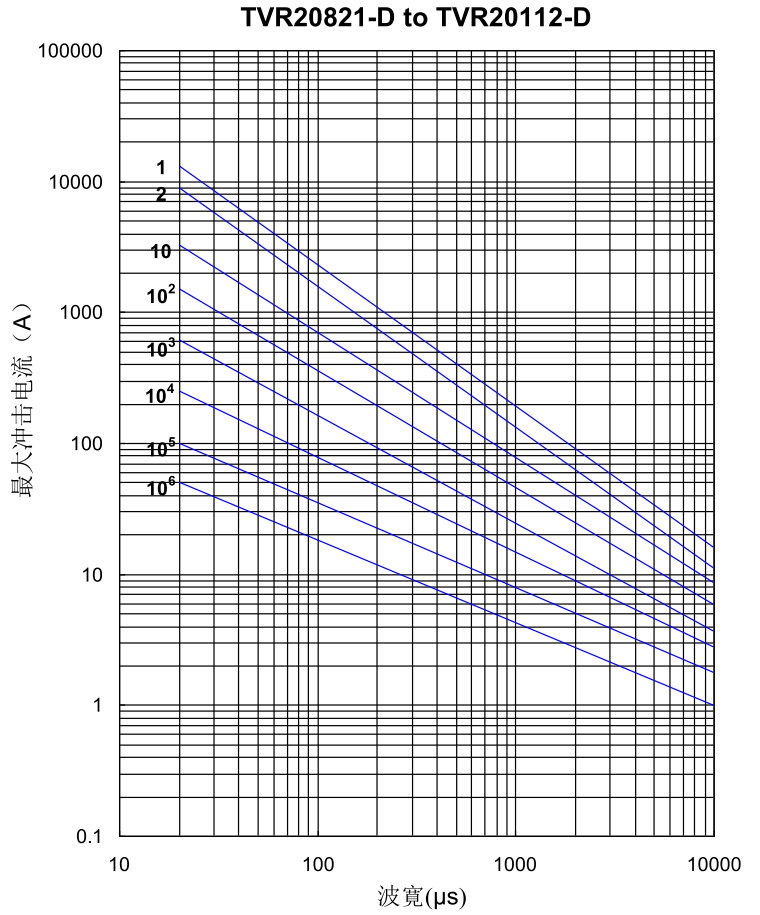
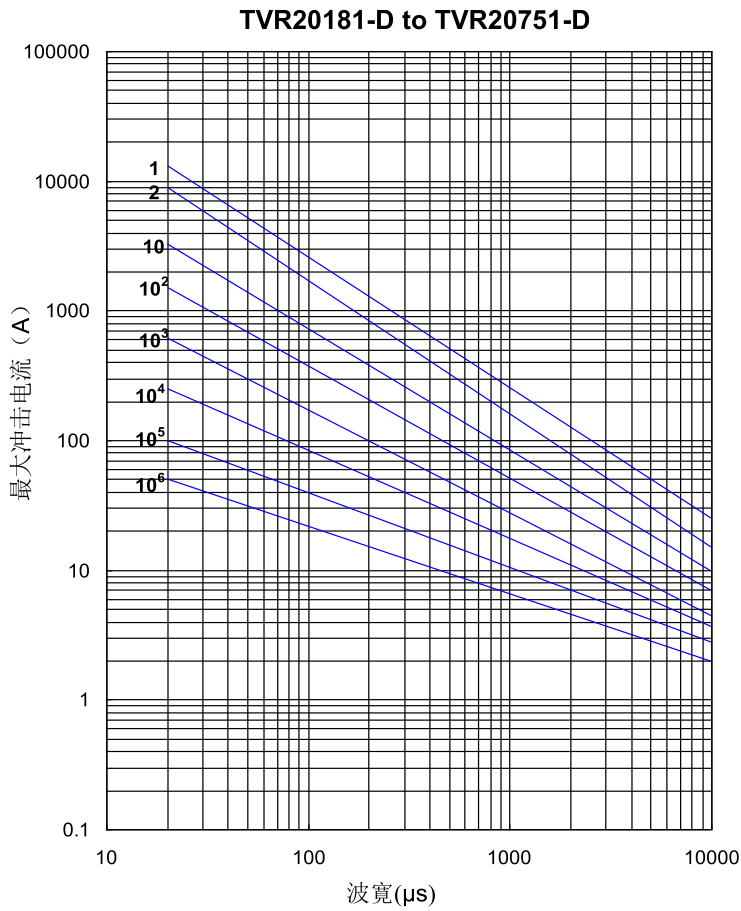


氧化锌压敏电阻器：TVR-D 系列

浪涌保护用插件型(高能系列)

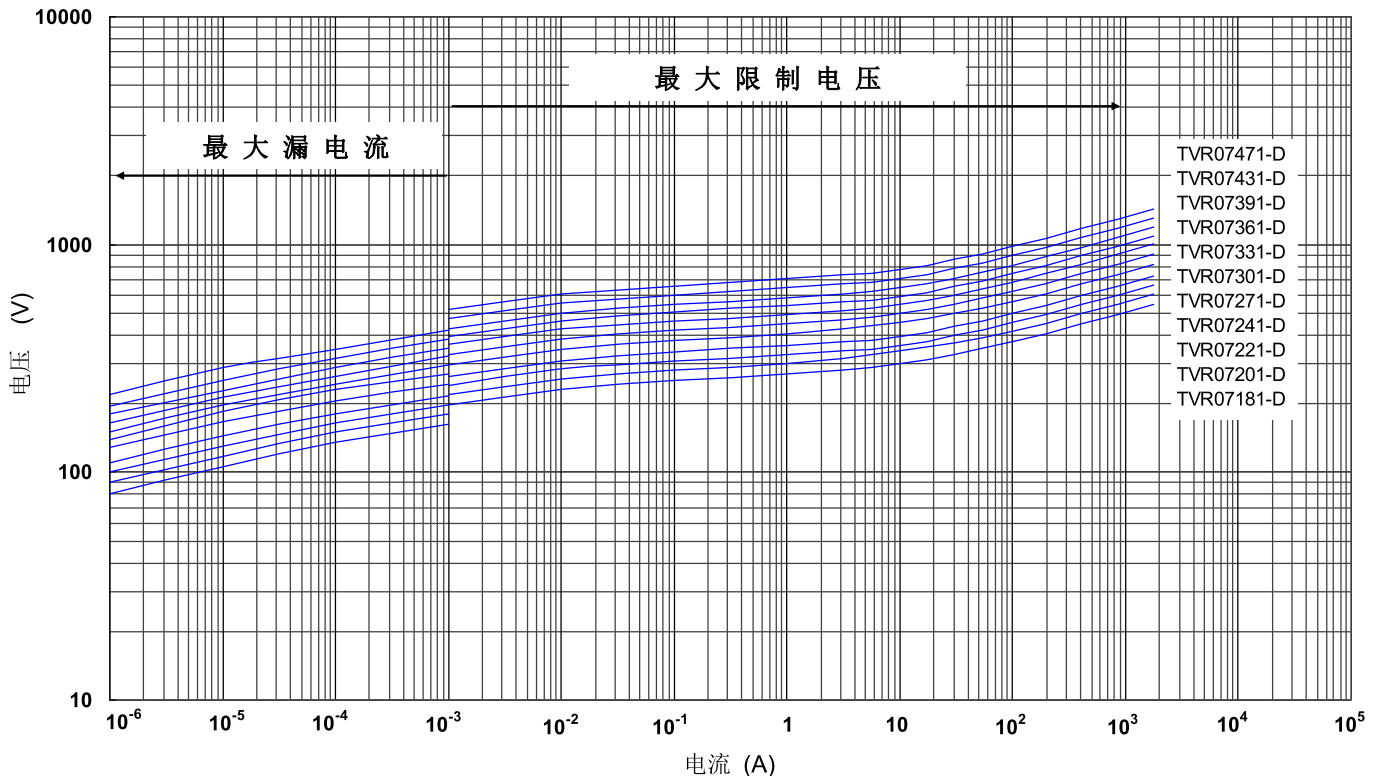


最大冲击电流减额曲线



最大漏电流与最大限制电压曲线

最大漏电流与最大限制电压曲线 (TVR07181-D to TVR07471-D)



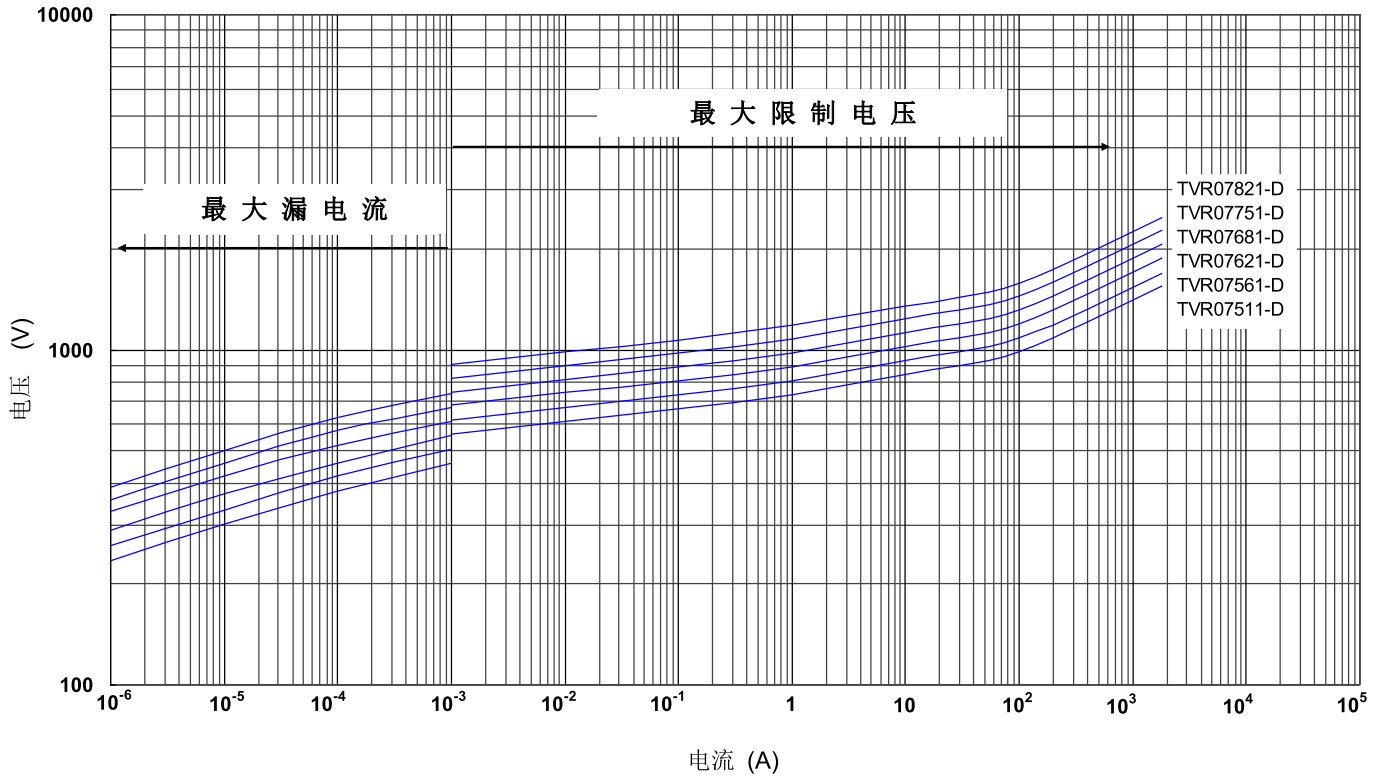
氧化锌压敏电阻器：TVR-D 系列

浪涌保护用插件型(高能系列)

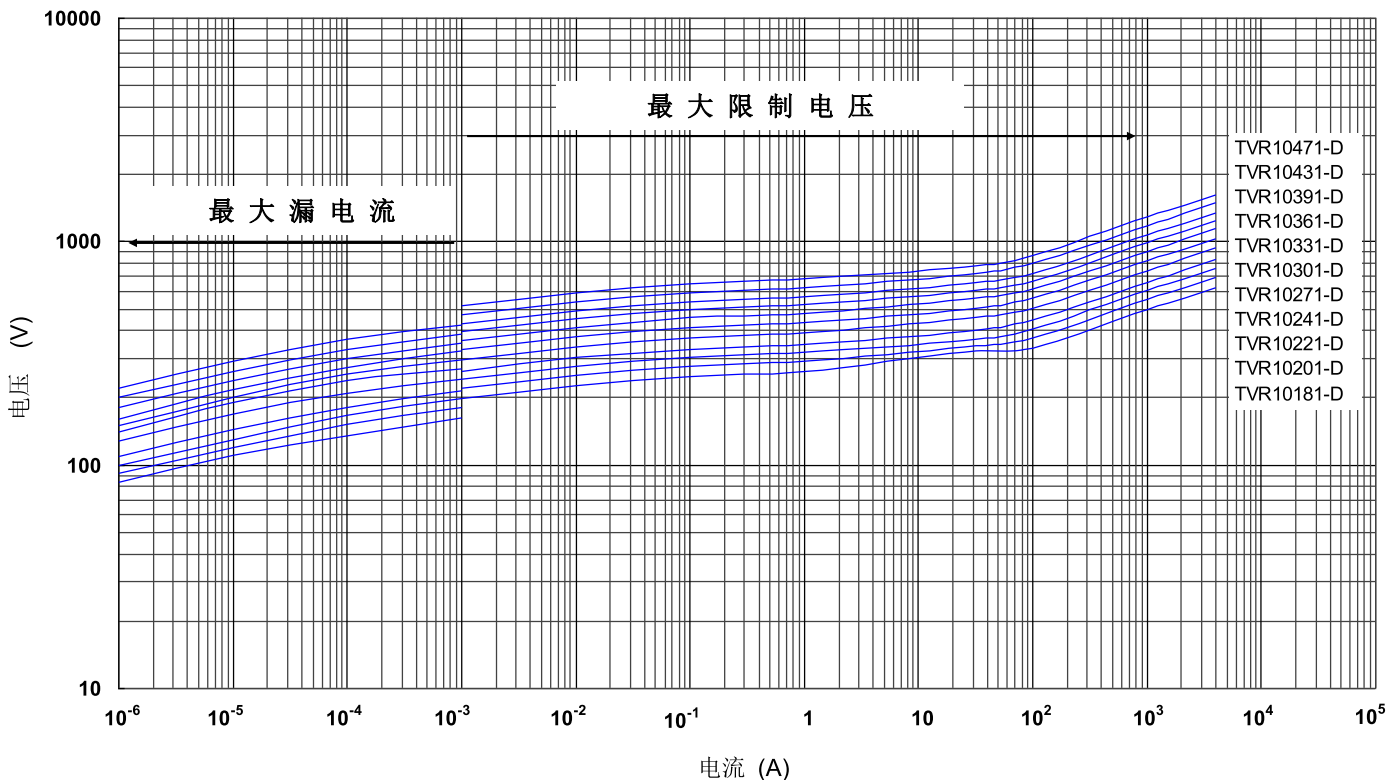


最大漏电流与最大限制电压曲线

最大漏电流与最大限制电压曲线 (TVR07511-D to TVR07821-D)



最大漏电流与最大限制电压曲线 (TVR10181-D to TVR10471-D)



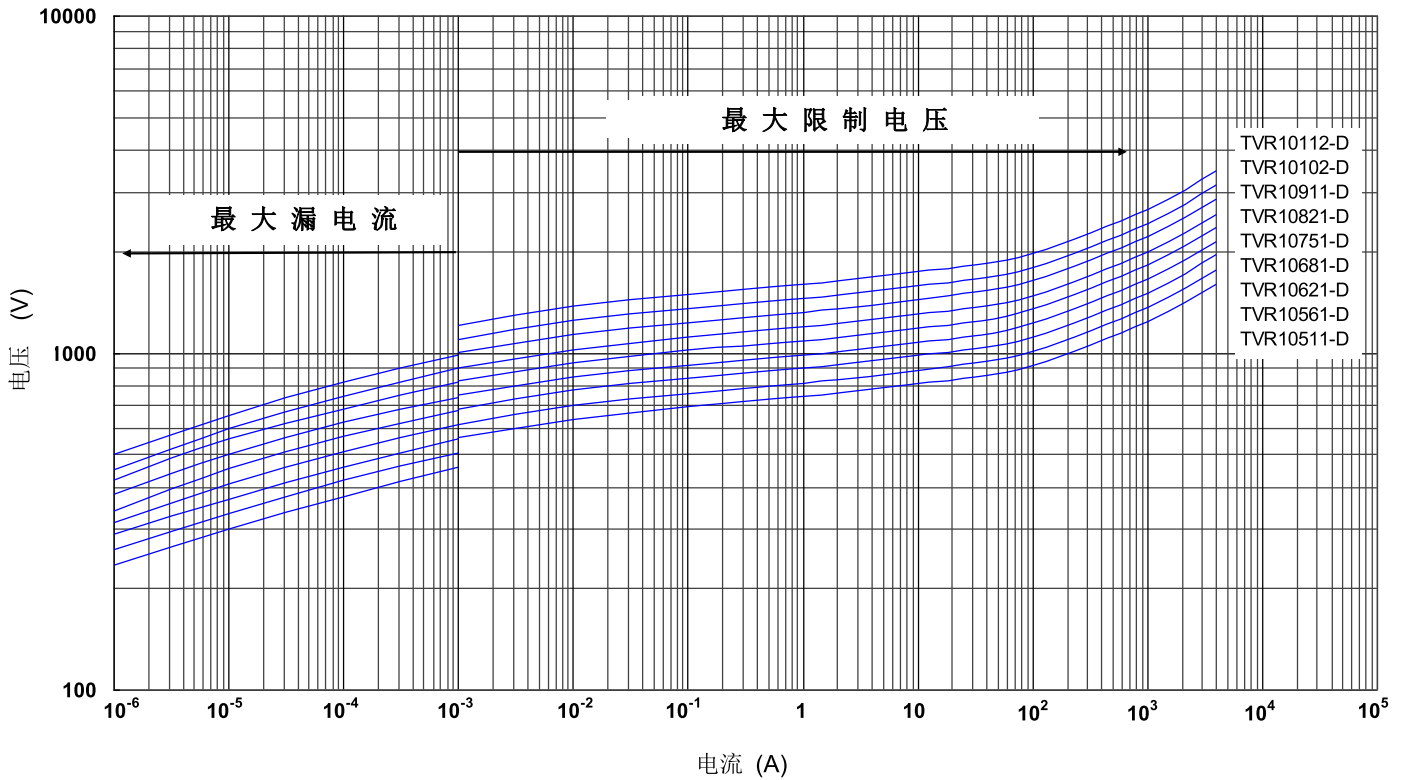
氧化锌压敏电阻器：TVR-D 系列

浪涌保护用插件型(高能系列)

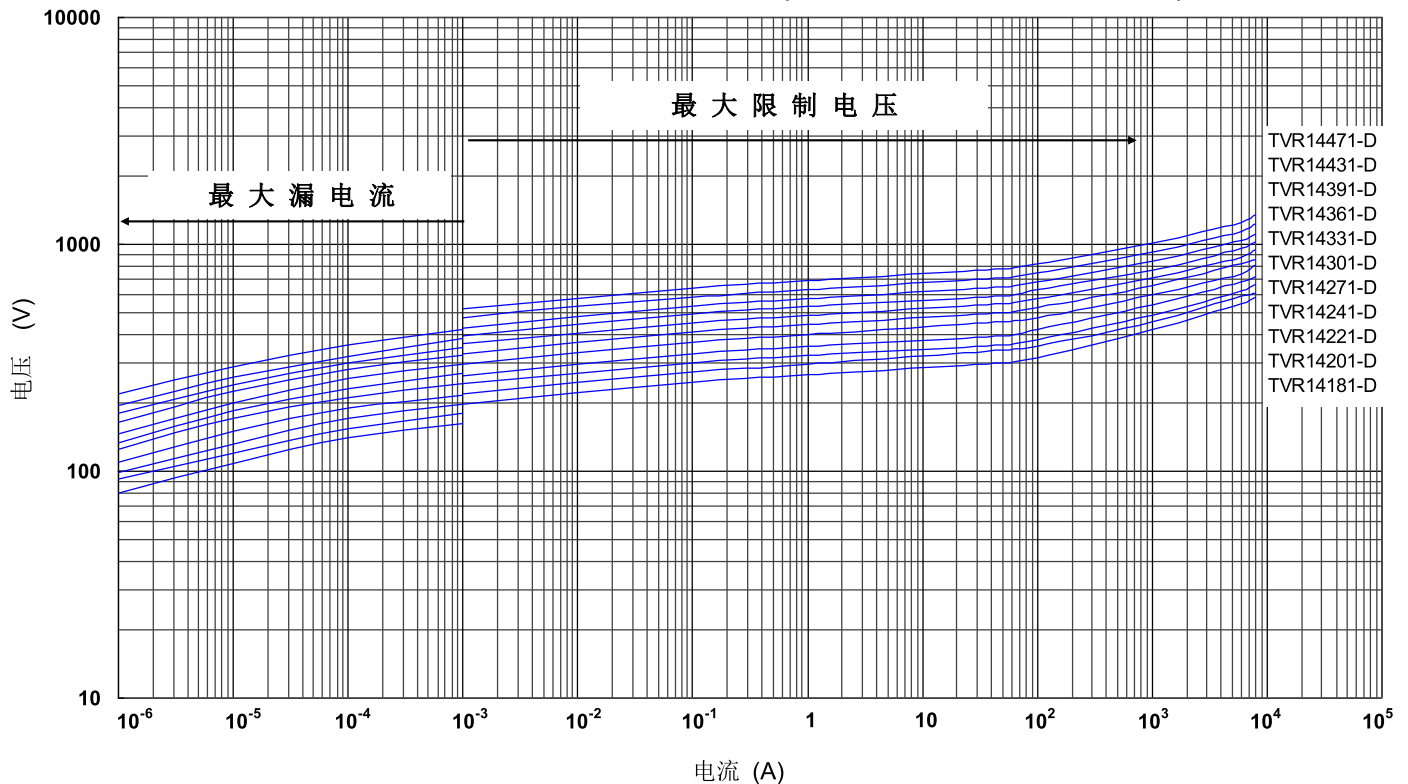


最大漏电流与最大限制电压曲线

最大漏电流与最大限制电压曲线 (TVR10511-D to TVR10112-D)



最大漏电流与最大限制电压曲线 (TVR14181-D to TVR14471-D)



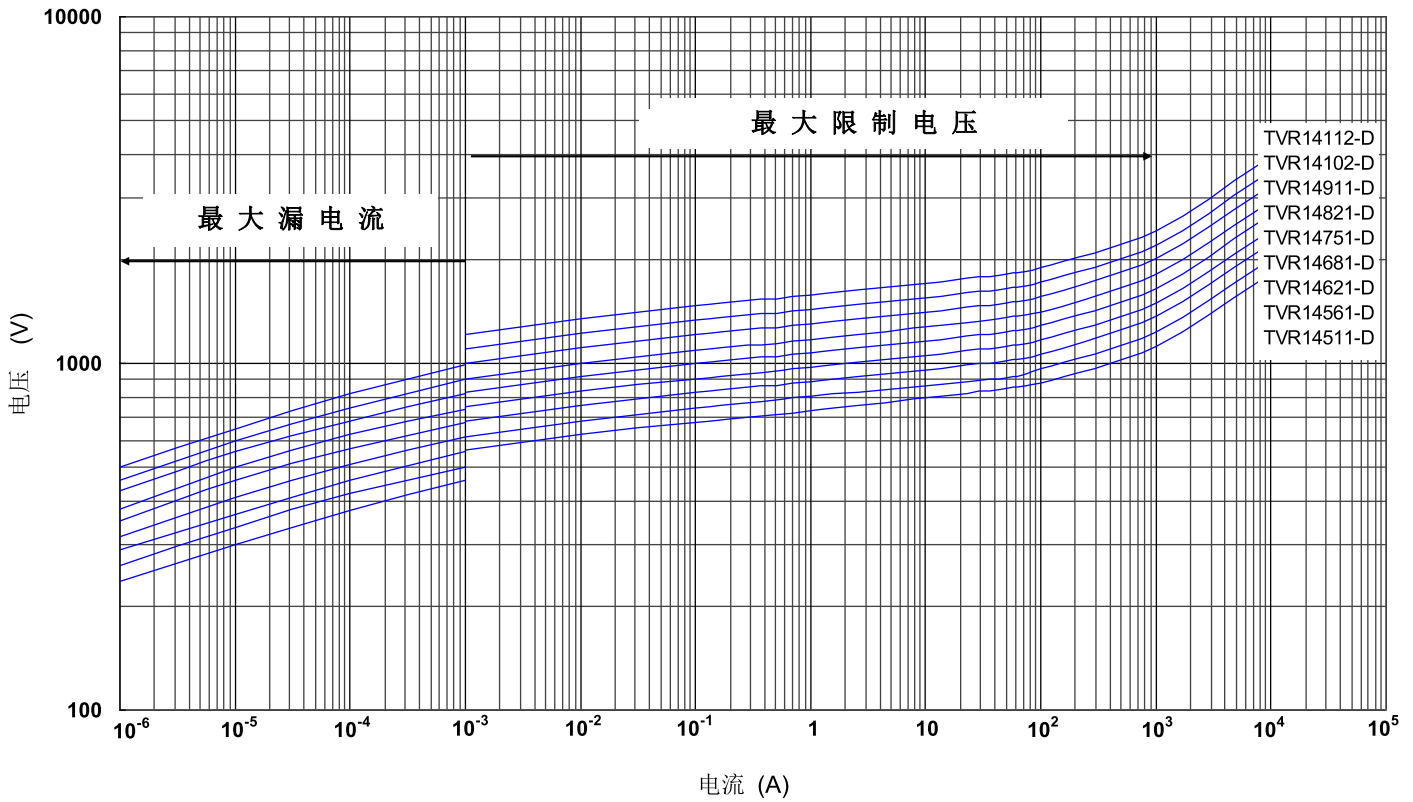
氧化锌压敏电阻器：TVR-D 系列

浪涌保护用插件型(高能系列)

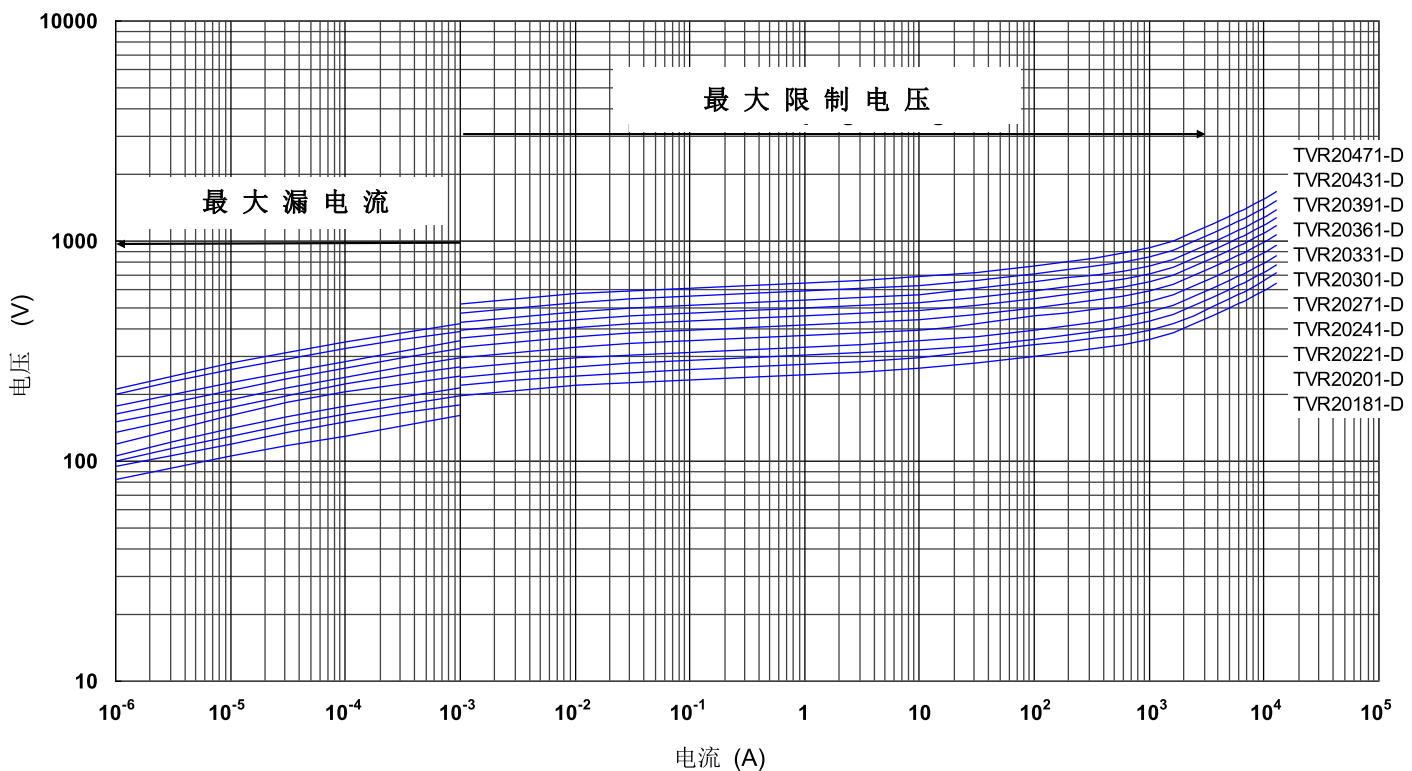


最大漏电流与最大限制电压曲线

最大漏电流与最大限制电压曲线 (TVR14511-D to TVR14112-D)



最大漏电流与最大限制电压曲线 (TVR20181-D to TVR20471-D)



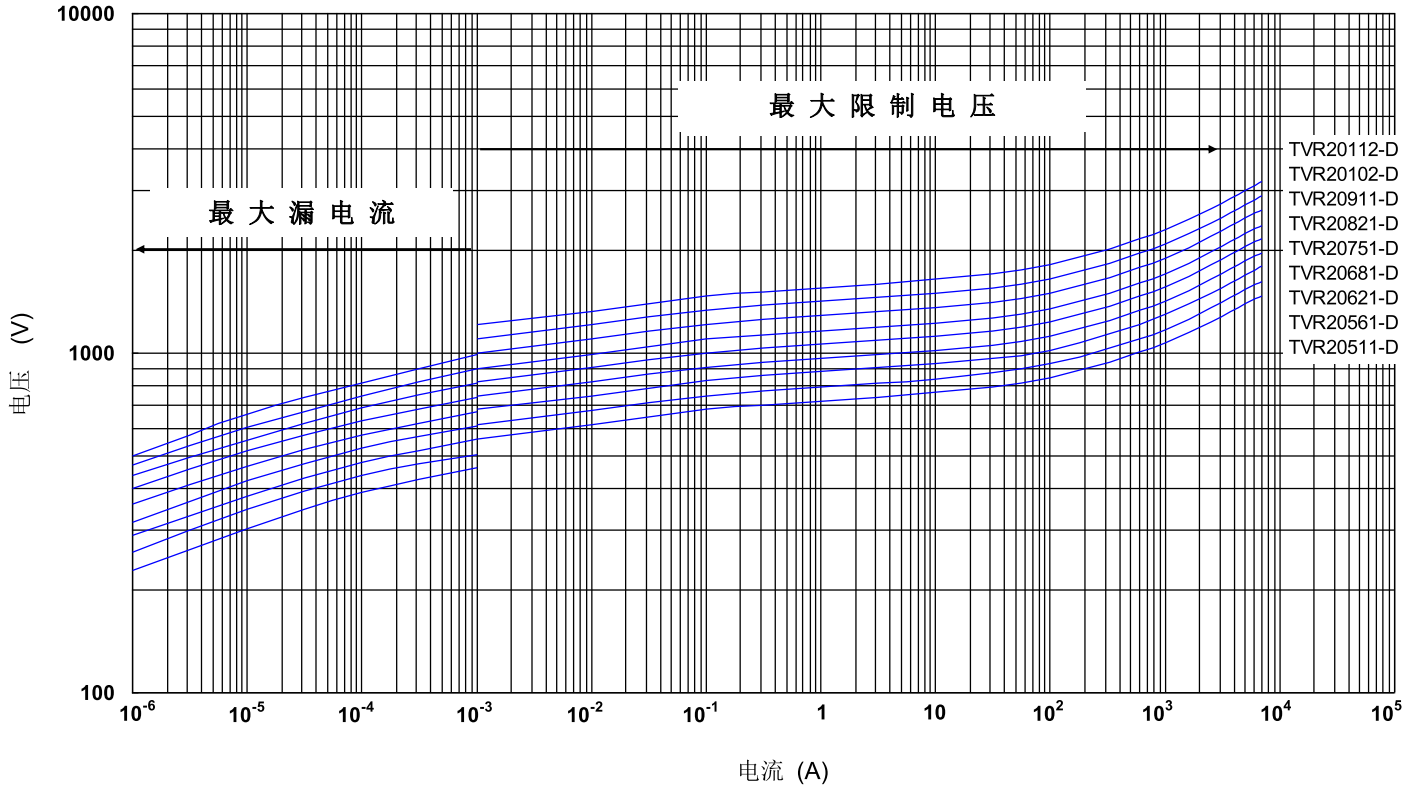
氧化锌压敏电阻器：TVR-D 系列

浪涌保护用插件型(高能系列)



最大漏电流与最大限制电压曲线

最大漏电流与最大限制电压曲线 (TVR20511-D to TVR20112-D)



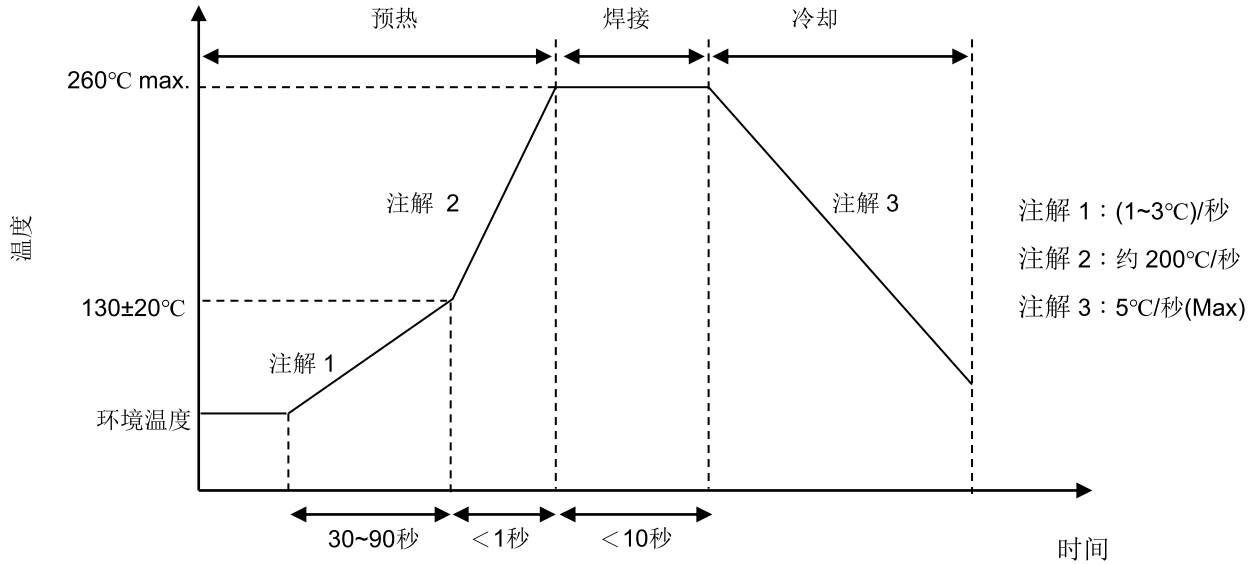
氧化锌压敏电阻器：TVR-D 系列

浪涌保护用插件型(高能系列)



■ 推荐焊接条件

● 波峰焊曲线



● 烙铁重工焊接条件

项目	条件
烙铁头部温度	360°C (max.)
焊接时间	3 sec (max.)
焊接位置与涂装层的距离	2 mm (min.)

氧化锌压敏电阻器：TVR-D 系列

浪涌保护用插件型(高能系列)



■ 可靠性

试验项目	测试标准	试验条件/方法	性能要求															
引线拉力试验	IEC 60068-2-21	<p>渐近的方式施加指定的重量，并且在固定位置维持 10±1 秒。</p> <table border="1"> <tr> <td>线径 (mm)</td> <td>引线直接下拉力 (Kg)</td> </tr> <tr> <td>0.5<d≤0.8</td> <td>1.0</td> </tr> <tr> <td>0.8<d≤1.25</td> <td>2.0</td> </tr> </table>	线径 (mm)	引线直接下拉力 (Kg)	0.5<d≤0.8	1.0	0.8<d≤1.25	2.0	$ \Delta V_{1mA} / V_{1mA} \leq 5\%$ 无外观损伤									
线径 (mm)	引线直接下拉力 (Kg)																	
0.5<d≤0.8	1.0																	
0.8<d≤1.25	2.0																	
引线弯折试验	IEC 60068-2-21	<p>对样品的一条引线加指定的重量，先向原方向弯折 90°，再复原到原位。然后反向弯折 90°，以相同方法进行。</p> <table border="1"> <tr> <td>线径 (mm)</td> <td>弯折试验加力 (Kg)</td> </tr> <tr> <td>0.5<d≤0.8</td> <td>0.5</td> </tr> <tr> <td>0.8<d≤1.25</td> <td>1.0</td> </tr> </table>	线径 (mm)	弯折试验加力 (Kg)	0.5<d≤0.8	0.5	0.8<d≤1.25	1.0	$ \Delta V_{1mA} / V_{1mA} \leq 5\%$ 无外观损伤									
线径 (mm)	弯折试验加力 (Kg)																	
0.5<d≤0.8	0.5																	
0.8<d≤1.25	1.0																	
振荡试验	IEC 60068-2-6	频率范围：10 ~ 55 Hz 振幅：0.75mm 或 98 m/s ² 持续时间：6 小时 (3 x 2 小时)	$ \Delta V_{1mA} / V_{1mA} \leq 5\%$ 无外观损伤															
可焊性试验	IEC 60068-2-20	245±5℃，3±0.3 秒	着锡面积 ≥ 95%															
耐焊接热试验	IEC 60068-2-20	260±3℃，10±1 秒	$ \Delta V_{1mA} / V_{1mA} \leq 5\%$ 无外观损伤															
高温存储试验	IEC 60068-2-2	125±5℃ x 1000 小时 ± 24 小时	$ \Delta V_{1mA} / V_{1mA} \leq 5\%$ 无外观损伤															
稳态湿热试验	IEC 60068-2-78	试验分 a、b 两组： a. 40±2℃，90 ~ 95 % RH，1344 小时 b. 40±2℃，90 ~ 95 % RH，10% V _{DC} ，1344 小时	$ \Delta V_{1mA} / V_{1mA} \leq 5\%$ 无外观损伤 绝缘阻抗 ≥ 100MΩ															
温度急变试验	IEC 60068-2-14	温度急变按下表条件循环五个周期。 <table border="1"> <thead> <tr> <th>步骤</th> <th>温度 (°C)</th> <th>时间 (分钟)</th> </tr> </thead> <tbody> <tr> <td>1</td> <td>-40±3</td> <td>30±3</td> </tr> <tr> <td>2</td> <td>室温</td> <td>5±3</td> </tr> <tr> <td>3</td> <td>105±2</td> <td>30±3</td> </tr> <tr> <td>4</td> <td>室温</td> <td>5±3</td> </tr> </tbody> </table>	步骤	温度 (°C)	时间 (分钟)	1	-40±3	30±3	2	室温	5±3	3	105±2	30±3	4	室温	5±3	$ \Delta V_{1mA} / V_{1mA} \leq 5\%$ 无外观损伤
步骤	温度 (°C)	时间 (分钟)																
1	-40±3	30±3																
2	室温	5±3																
3	105±2	30±3																
4	室温	5±3																
高温负荷试验	MIL-STD-202 Method 108	105 ± 2 °C，1000 ± 24 小时，施加 V _{DC} 或 V _{rms} (最大连续工作电压)	$ \Delta V_{1mA} / V_{1mA} \leq 10\%$ 无外观损伤															
8/20μs 电流冲击寿命试验	IEC 61051-1	8/20μs 电流波形，同方向冲击最大冲击电流 10 次(冲击电流对应 10 次的减额值)，间隔时间 30 秒。	$ \Delta V_{1mA} / V_{1mA} \leq 10\%$ 无外观损伤															
10/1000μs 电流冲击寿命试验	IEC 61051-1	10/1000μs 电流波形，同方向冲击最大冲击电流 10 次(冲击电流对应 10 次的减额值)，间隔时间 2 分钟。	$ \Delta V_{1mA} / V_{1mA} \leq 10\%$ 无外观损伤															
耐压试验	IEC 61051-1	金属球测试，2500 V _{ac} 1 分钟	无外观损伤															
压敏电压温度系数试验	规格标准	$\frac{V_{1mA} \text{ at } 105^{\circ}\text{C} - V_{1mA} \text{ at } 25^{\circ}\text{C}}{V_{1mA} \text{ at } 25^{\circ}\text{C}} \times \frac{1}{80} \times 100 (\% / ^{\circ}\text{C})$ $\frac{V_{1mA} \text{ at } -40^{\circ}\text{C} - V_{1mA} \text{ at } 25^{\circ}\text{C}}{V_{1mA} \text{ at } 25^{\circ}\text{C}} \times \frac{1}{65} \times 100 (\% / ^{\circ}\text{C})$	-0.05 ≤ TC ≤ 0.05 (% / °C)															

氧化锌压敏电阻器：TVR-D 系列 浪涌保护用插件型(高能系列)



■ 包装

■ 编带包装方式说明

S型 (直脚)

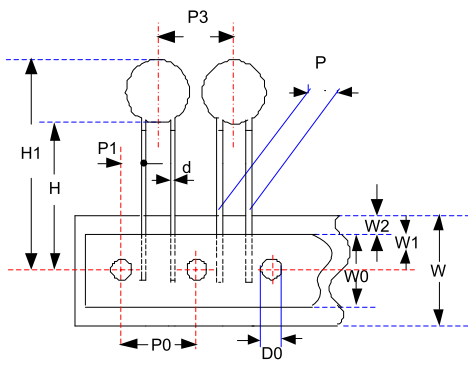


图 A

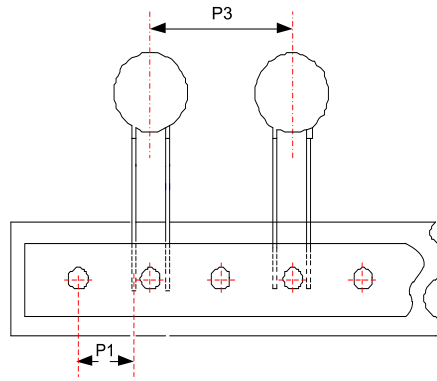


图 B

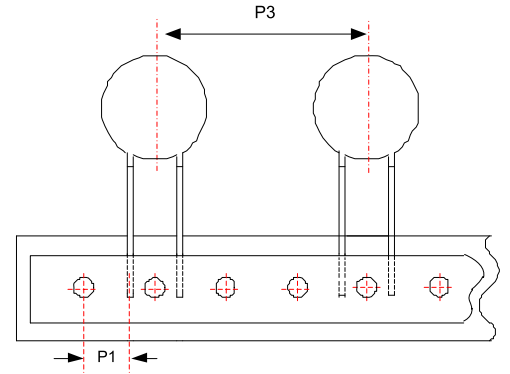


图 C

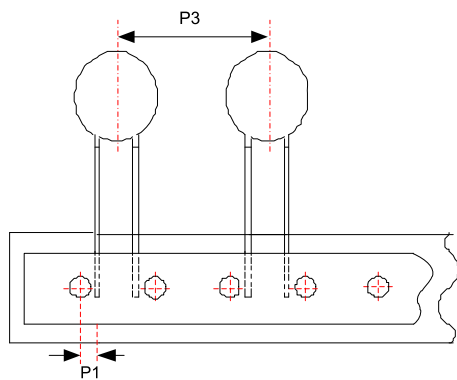
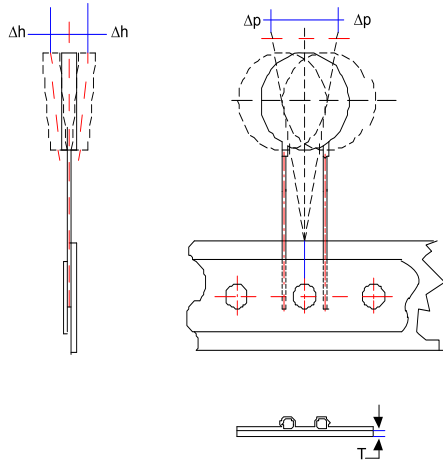


图 D



(单位: mm)

编带代码	系列	P ₀	P	P ₃	P ₁	H	H ₁	d	W ₀	W ₁	W ₂	W	ΔP	Δh	D ₀	T	图形
		±0.3	±1	±1	±1	+2/-0	Max.	±0.02	±1	+0.75/-0.5	Max	+1/-0.5	Max.	Max.	±0.2	±0.2	
A (P ₀ :12.7)	07-D	12.7	5.0	12.7	3.55	18	31	0.6	12	9	3	18	1	2	4	0.6	A
	10-D	12.7	7.5	25.4	8.55	18	36	0.8	12	9	3	18	1	2	4	0.6	B
	14-D	12.7	7.5	25.4	8.55	18	40	0.8	12	9	3	18	1	2	4	0.6	B
	20-D	12.7	10.0	25.4	7.20	18	40.5	1.0	12	9	3	18	1	2	4	0.6	C
E (P ₀ :15.0)	07-D	15	5.0	15.0	4.70	18	31	0.6	12	9	3	18	1	2	4	0.6	A
	10-D	15	7.5	15.0	3.35	18	36	0.8	12	9	3	18	1	2	4	0.6	A
	14-D	15	7.5	30.0	3.35	18	40	0.8	12	9	3	18	1	2	4	0.6	D
	20-D	15	10.0	30.0	9.50	18	40.5	1.0	12	9	3	18	1	2	4	0.6	B

氧化锌压敏电阻器：TVR-D 系列 浪涌保护用插件型(高能系列)



F 型(Y 型引脚)

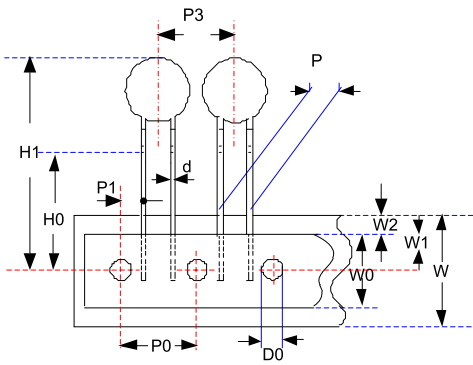


图 A

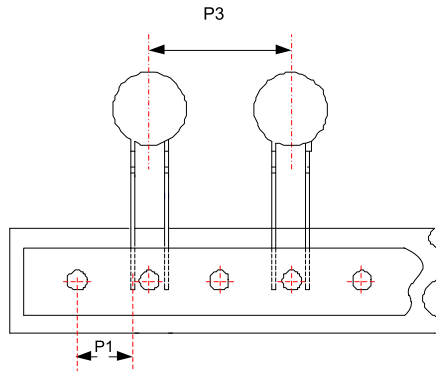


图 B

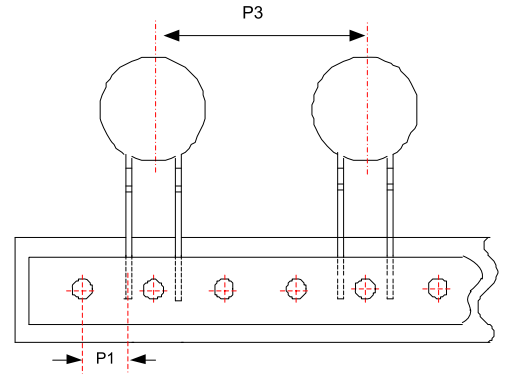


图 C

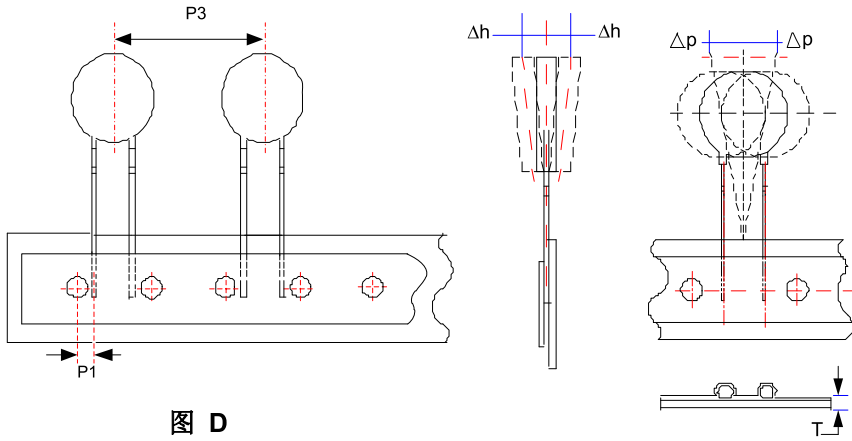


图 D

(单位: mm)

编带代码	系列	P ₀	P	P ₃	P ₁	H ₀	H ₁	d	W ₀	W ₁	W ₂	W	△P	△h	D ₀	T	图形
		±0.3	±1	±1	±1	±0.5	Max.	±0.02	±1	+0.75/ -0.5	Max	+1/ -0.5	Max.	Max.	±0.2	±0.2	
A (P ₀ :12.7)	07-D	12.7	5.0	12.7	3.55	16	31	0.6	12	9	3	18	1	2	4	0.6	A
	10-D	12.7	7.5	25.4	8.55	16	36	0.8	12	9	3	18	1	2	4	0.6	B
	14-D	12.7	7.5	25.4	8.55	16	40	0.8	12	9	3	18	1	2	4	0.6	B
	20-D	12.7	10	25.4	7.20	16	44.5	1.0	12	9	3	18	1	2	4	0.6	C
E (P ₀ :15.0)	07-D	15	5.0	15.0	4.70	16	31	0.6	12	9	3	18	1	2	4	0.6	A
	10-D	15	7.5	15.0	3.35	16	36	0.8	12	9	3	18	1	2	4	0.6	A
	14-D	15	7.5	30.0	3.35	16	40	0.8	12	9	3	18	1	2	4	0.6	D
	20-D	15	7.5	30.0	9.50	16	44.5	0.8	12	9	3	18	1	2	4	0.6	B

氧化锌压敏电阻器：TVR-D 系列

浪涌保护用插件型(高能系列)



数量

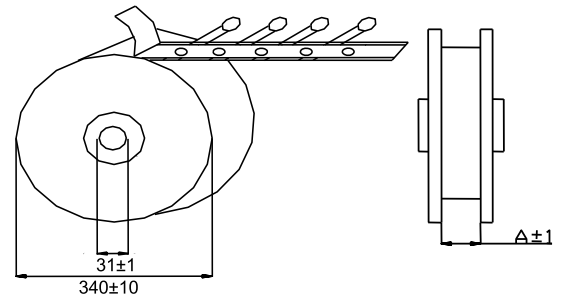
● 散装

系列	直脚型数量 (pcs/袋)	切脚型数量 (pcs/袋)	弯脚型数量 (pcs/袋)
TVR07-D	250	250	200
TVR10-D (181~751)	200	200	200
TVR10-D (821~112)	100	100	100
TVR14-D	100	100	100
TVR20-D	50	50	50

●

● 卷轴包装

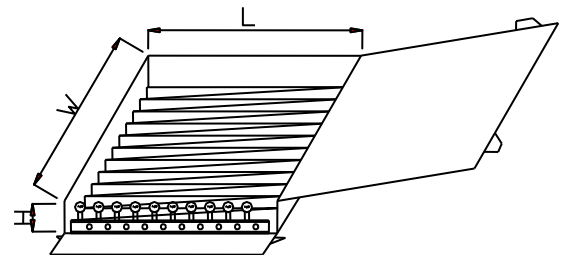
系列	A (mm)	数量 (pcs/卷)
TVR07(181~391) -D	46	1,500
TVR07(431~821) -D		1,000
TVR10(181~391) -D		1,000
TVR10(431~621) -D		600
TVR10(681~112) -D		500
TVR14(181~331) -D	52	750
TVR14(361~112) -D		500
TVR20(181~431) -D	55	500
TVR20(471~681) -D		400
TVR20(751~112) -D		250



(单位: mm)

● 盒装

系列	数量 (pcs/盒) P0=12.7mm	数量 (pcs/盒) P0=15.0mm
TVR07(181~361)-D	1,200	1,200
TVR07(391~821)-D	1,000	1,000
TVR10(181~361)-D	600	850
TVR10(391~621)-D	550	750
TVR10(681~112)-D	400	650
TVR14(181~271)-D	650	550
TVR14(301~561)-D	450	400
TVR14(621~112)-D	350	300
TVR20(181~271)-D	300	300
TVR20(301~112)-D	200	200



(单位: mm)

系列	W±5	L±5	H±5
TVR07-D~ TVR20-D	345	275	55

■ 仓库存储条件

● 存储条件：

1. 储存温度：-10°C~+40°C
2. 相对湿度：≤75%RH
3. 不要将本产品存放在有腐蚀性气体或是阳光直接照射的环境中保管。

● 存储期限：1年