

负温度系数热敏电阻器：TTF 系列



温度传感/补偿用绝缘薄膜型

■ 特点

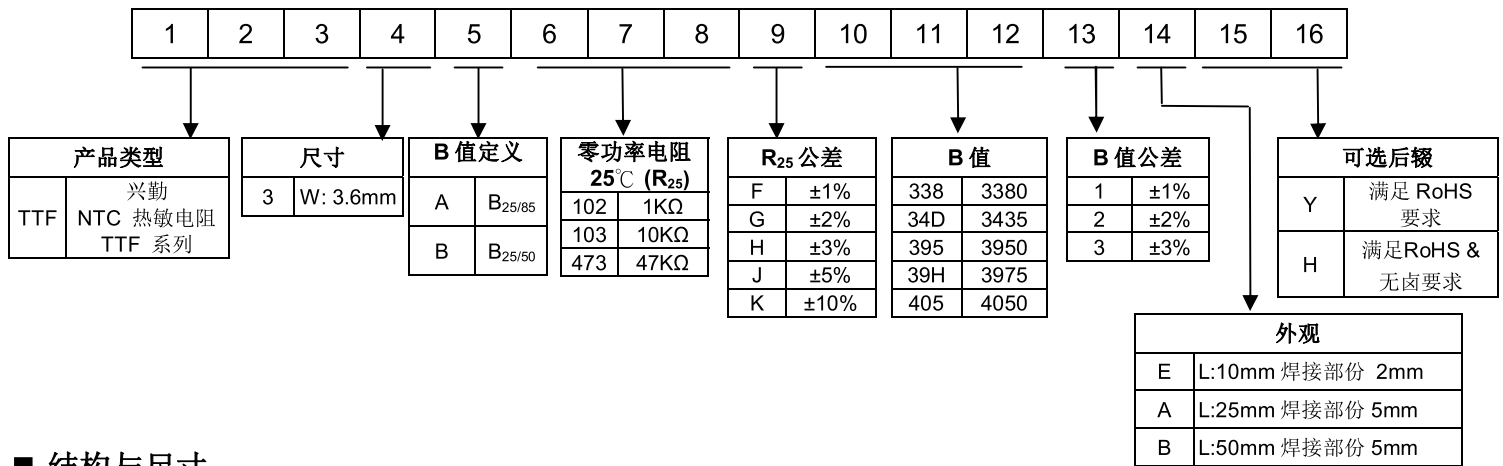
1. 满足RoHS要求
2. 可提供无卤要求的系列产品
3. 径向引线绝缘薄膜封装
4. 工作温度范围：-40℃~ +100℃
5. 安规认证：UL / cUL



■ 用途

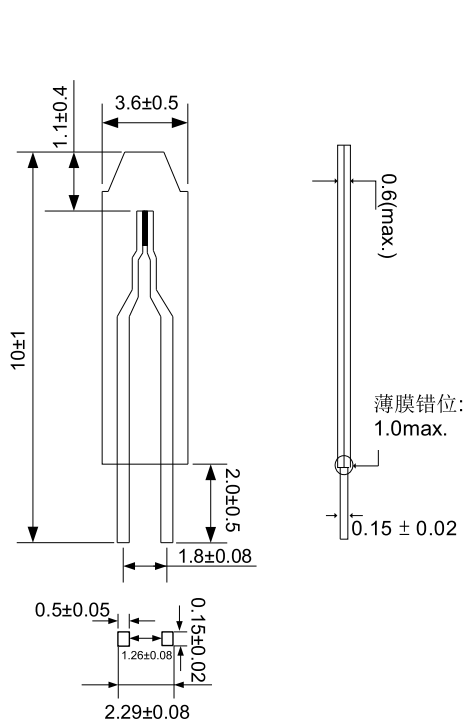
1. 家用电器
2. 计算机
3. 电池组

■ 编码规则

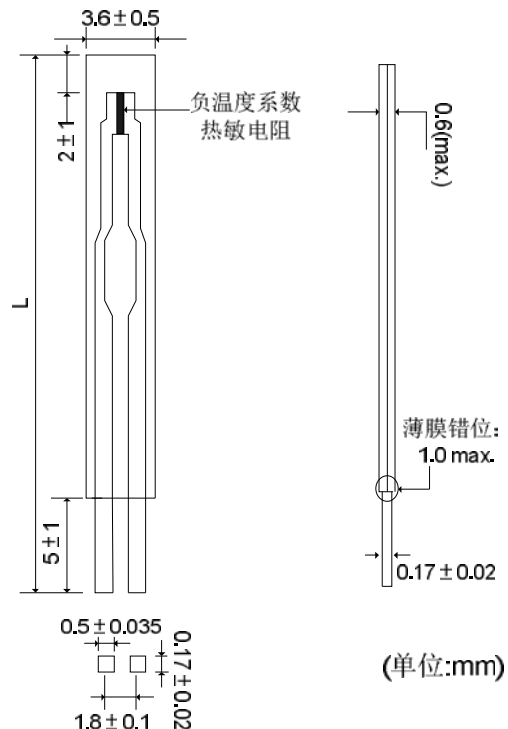


■ 结构与尺寸

產品總長 10mm 尺寸圖



產品總長 25 或 50mm 尺寸圖



(单位:mm)

负温度系数热敏电阻器：TTF 系列



温度传感/补偿用绝缘薄膜型

电气特性

型号	零功率电阻 @25°C	R ₂₅ 公差 (±%)	B 值		最大功耗 @25°C P _{max} (mW)	耗散系数 δ(mW/°C)	热时常数 τ (Sec.)	工作温度范围 T _L ~T _U (°C)	安规认证	
	R ₂₅ (KΩ)		(K)	(±%)					UL	cUL
TTF3A502□34D*	5	1, 2, 3, 5	25/85	3435	3.5	約 0.7	約 5	-40 ~ +100	√	√
TTF3A103□34D*	10			3435					√	√
TTF3A203□34D*	20			3435					√	√
TTF3A223□34D*	22			3435					√	√
TTF3A303□39H*	30			3975					√	√
TTF3A503□408*	50			4080					√	√
TTF3A104□40H*	100			3435					√	√
				2,3						

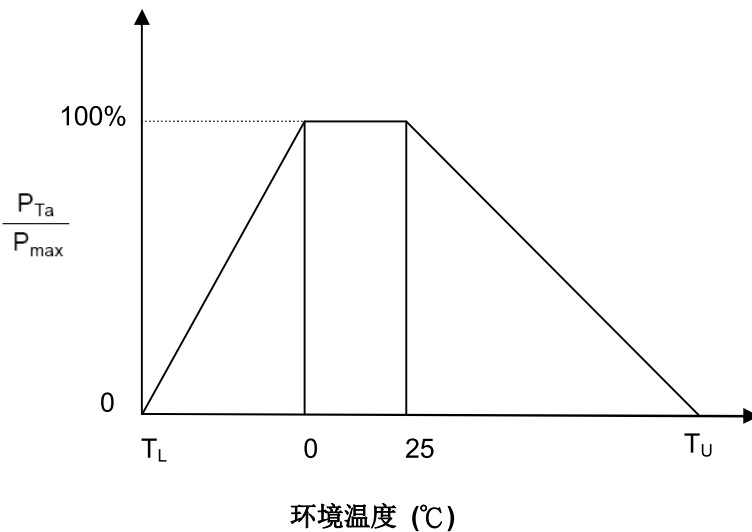
备注 1: □ = R₂₅公差

* = B 值公差

备注 2: UL/cUL 证书号: E138827

备注 3: 如有特殊要求请与我们的销售人员联系

■ 最大功耗减额曲线



T_U : 工作温度上限(°C)

T_L : 工作温度下限(°C)

例如 :

环境温度(T_a) = 55°C

工作温度上限(T_U) = 100°C

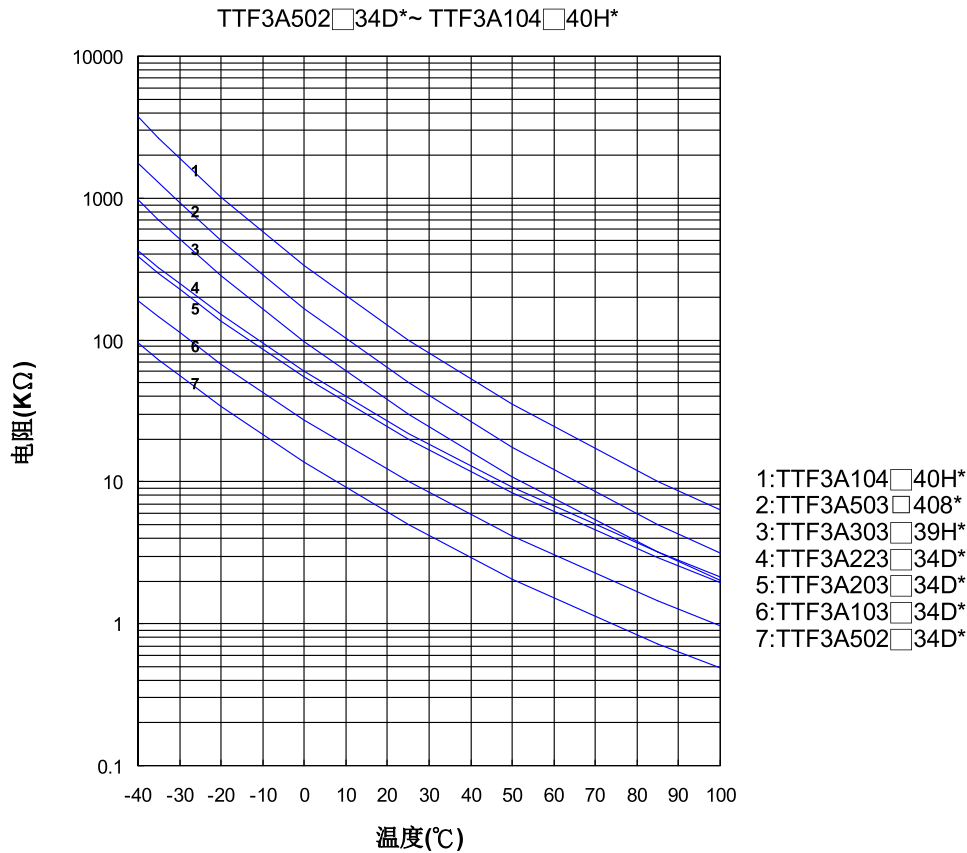
$P_{Ta} = (T_U - T_a) / (T_U - 25) \times P_{max} = 60\% P_{max}$

负温度系数热敏电阻器：TTF 系列



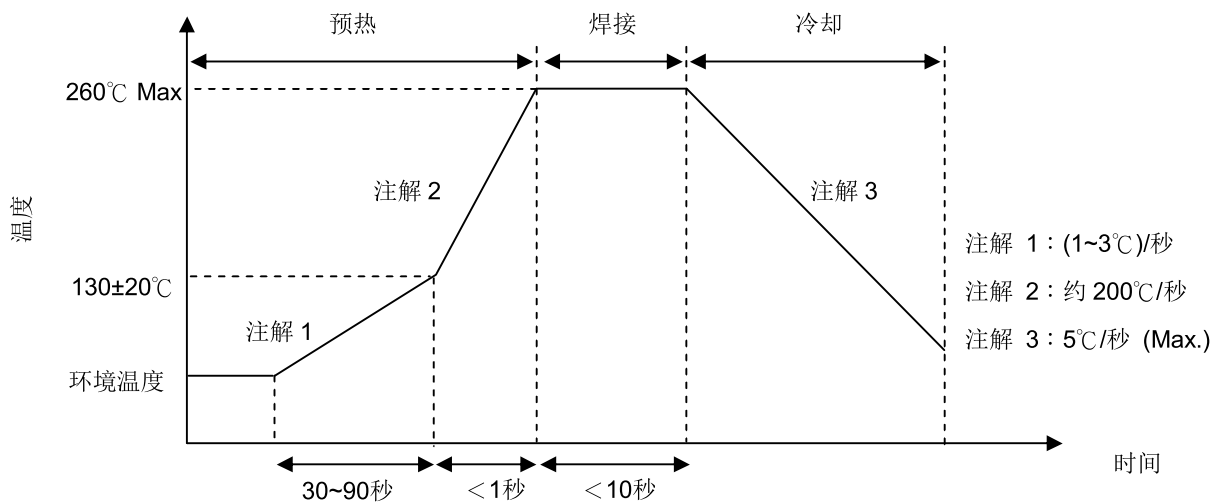
温度传感/补偿用绝缘薄膜型

■ 电阻-温度特性曲线



■ 推荐焊接条件

● 波峰焊曲线



● 烙铁重工焊接条件

项目	条件
烙铁头部温度	360°C (max.)
焊接时间	3 sec. (max.)
焊接位置与封装层距离	不能接触绝缘薄膜底部

负温度系数热敏电阻器：TTF 系列



温度传感/补偿用绝缘薄膜型

■ 可靠性

试验项目	测试标准	试验条件/方法	性能要求															
引线拉力试验	IEC 60068-2-21	<p>渐近的方式施加指定的重量，并且在固定位置维持 10 ± 1 秒。</p> <table border="1"> <tr> <td>引线交叉部位 (mm²)</td> <td>引线直接下拉力 (Kg)</td> </tr> <tr> <td>$0.05 < S \leq 0.1$</td> <td>0.25</td> </tr> </table>	引线交叉部位 (mm ²)	引线直接下拉力 (Kg)	$0.05 < S \leq 0.1$	0.25	无外观损伤											
引线交叉部位 (mm ²)	引线直接下拉力 (Kg)																	
$0.05 < S \leq 0.1$	0.25																	
引线弯折试验	IEC 60068-2-21	<p>对样品的一条引线加指定的重量，先向一方向弯折 90°，再复原到原位。然后反向弯折 90°，以相同方法进行。</p> <table border="1"> <tr> <td>引线交叉部位 (mm²)</td> <td>弯折试验加力 (Kg)</td> </tr> <tr> <td>$0.05 < S \leq 0.1$</td> <td>0.125</td> </tr> </table>	引线交叉部位 (mm ²)	弯折试验加力 (Kg)	$0.05 < S \leq 0.1$	0.125	无外观损伤											
引线交叉部位 (mm ²)	弯折试验加力 (Kg)																	
$0.05 < S \leq 0.1$	0.125																	
可焊性试验	IEC 60068-2-20	$245 \pm 3^\circ\text{C}$ ， 3 ± 0.3 秒	着锡面积 $\geq 95\%$															
耐焊接热试验	IEC 60068-2-20	$260 \pm 3^\circ\text{C}$ ， 10 ± 1 秒	无外观损伤 $ \Delta R_{25}/R_{25} \leq 3\%$															
高温存储试验	IEC 60068-2-2	$100 \pm 5^\circ\text{C}$ ， 1000 ± 24 小时	无外观损伤 $ \Delta R_{25}/R_{25} \leq 5\%$															
稳态湿热试验	IEC 60068-2-78	$40 \pm 2^\circ\text{C}$ ， $90 \sim 95\% \text{RH}$ ， 1000 ± 24 小时	无外观损伤 $ \Delta R_{25}/R_{25} \leq 3\%$															
温度急变试验	IEC 60068-2-14	<p>温度急变按下表条件循环五个周期。</p> <table border="1"> <thead> <tr> <th>步骤</th> <th>温度(°C)</th> <th>周期(分钟)</th> </tr> </thead> <tbody> <tr> <td>1</td> <td>-40 ± 5</td> <td>30 ± 3</td> </tr> <tr> <td>2</td> <td>室温</td> <td>5 ± 3</td> </tr> <tr> <td>3</td> <td>100 ± 5</td> <td>30 ± 3</td> </tr> <tr> <td>4</td> <td>室温</td> <td>5 ± 3</td> </tr> </tbody> </table>	步骤	温度(°C)	周期(分钟)	1	-40 ± 5	30 ± 3	2	室温	5 ± 3	3	100 ± 5	30 ± 3	4	室温	5 ± 3	无外观损伤 $ \Delta R_{25}/R_{25} \leq 3\%$
步骤	温度(°C)	周期(分钟)																
1	-40 ± 5	30 ± 3																
2	室温	5 ± 3																
3	100 ± 5	30 ± 3																
4	室温	5 ± 3																
最大功耗	IEC 60539-1 4.26.3	$25 \pm 5^\circ\text{C}$ ， P_{max} ， 1000 ± 24 小时	无外观损伤 $ \Delta R_{25}/R_{25} \leq 5\%$															

■ 包装方式

- 散装：500 pcs/袋

■ 仓库存储条件

- 存储条件：
 1. 存储温度： $-10^\circ\text{C} \sim +40^\circ\text{C}$
 2. 相对湿度： $\leq 75\% \text{RH}$
 3. 不要将本产品存放在有腐蚀性气体或是阳光直接照射的环境中保管
- 存储期限：1年