

Time-Current Characteristics(HDMS)

100%of Rating %DES Nennstromes	Opening Time Min/Max(s)
110	100h / -
135	750ms / 600s
200	150ms / 5s
350	40ms / 500ms
600	15ms / 100ms

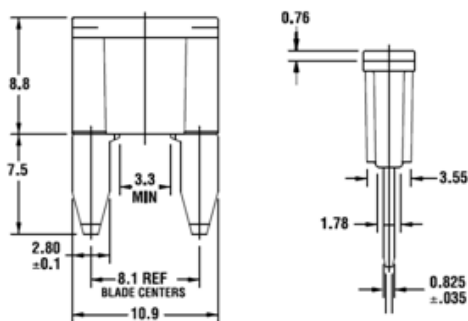
Time-Current Characteristics(HDMM)

100%of Rating %DES Nennstromes	Opening Time Min/Max(s)
110	100h / -
135	750ms / 1800s
200	150ms / 20s
350	40ms / 500ms
600	20ms / 100ms

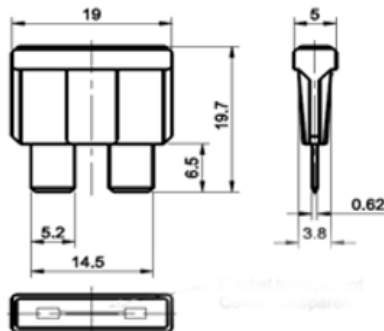
Time-Current Characteristics(HDML)

100%of Rating %DES Nennstromes	Opening Time Min/Max(s)
110	100h / -
135	60s / 1800s
200	2s / 60s
350	200ms / 7s
600	40ms / 1s

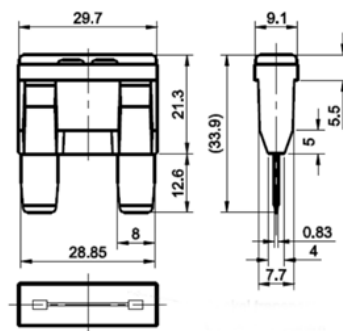
Dimension in mm(HDMS)



Dimension in mm(HDMM)



Dimension in mm(HDML)



主要技術參數 Main Technical Characteristic

TYPE 型号	CURRENT RATING 額定電流	VOLTAGE RATING 額定電壓	COLOR 顏色		
HDMS001	HDMM001	/	1	58V	Black黑色
HDMS002	HDMM002	/	2	58V	Gray灰色
HDMS003	HDMM003	/	3	58V	Violet紫色
HDMS004	HDMM004	/	4	58V	Pink粉紅色
HDMS005	HDMM005	/	5	58V	Tan棕褐色
HDMS007.5	HDMM007.5	/	7.5	58V	Brown棕色
HDMS010	HDMM010	/	10	58V	Red紅色
HDMS015	HDMM015	/	15	58V	Light blue淺藍色
HDMS020	HDMM020	HDML020	20	58V	Yellow黃色
HDMS025	HDMM025	HDML025	25	58V	Clear白色
HDMS030	HDMM030	HDML030	30	58V	Green綠色
/	HDMM035	HDML035	35	58V	Purple紫色
/	HDMM040	HDML040	40	58V	Orange橙色
/	/	HDML050	50	58V	Red紅色
/	/	HDML060	60	58V	Light blue淺藍色
/	/	HDML070	70	58V	Brown棕色

